

ドーム型 5メガピクセルHVシステム
アナログマルチHD パノラマカメラ

TESCOM
CCTV SYSTEM SOLUTION

仕様

HVシステム(専用コントロールユニットTPVHシリーズ対応カメラ)

型式	TMD-4644 ドーム型 5メガピクセルHVシステム アナログマルチHD パノラマカメラ
レンズ(焦点距離)	単焦点レンズ f=1.7mm
画角(最大)	水平180° 垂直98° (デジタルズーム 1.0X時※) 水平170° 垂直90° (デジタルズーム 1.1X時)
絞り範囲	F2.0
イメージセンサー	1/2.8型 5メガピクセル裏面照射型 CMOS
表示画素数	5MP: 2592×1944, 4MP: 2560×1440, 2MP: 1920×1080
映像出力: AnalogHD	AHD: 5MP@20/12.5fps, 4MP@30/15fps, 2MP@30fps, 1.3MP@30fps; TVI: 5MP@20/12.5fps, 4MP@30fps, 2MP@30fps, 1.3MP@30fps; CVBS(NTSC/PAL)
S/N比	50dB以上(AGC OFF)
最低被写体照度	カラー: 0.047lx
	映像出力 25IRE AGC ON F2.0
電子シャッター	1/30s(1/25s)~1/30000s
ホワイトバランス	オート/オート2/ワンプッシュ/マニュアル
アイリスレンズ制御方式	-
OSDモード	有り/専用基板対応
逆光補正	オフ/ハイライト補正/バックライト補正/WDR
3DNR(デジタルノイズリダクション)	オフ/低/中/高
ACE(D-WDR)	オフ/低/中/高
DNR (デジタルノイズリダクション)	3D/2D
悪環境画像補正機能	オフ/オン/オート/マニュアル、低/中/高
電子感度アップ	オフ、×2、×4、×8、×16、×32
デイ・ナイト機能	外部制御/オート/カラー/白黒
その他機能	モーション検出、プライバシーマスク設定可能
電源方式	①HVシステム(専用コントロールユニットTPVHシリーズ)より供給 ②DC12V±10% ※①②は自動判別
消費電力	Max. 2.4W(12V 200mA)
動作温度・湿度	-10°C~50°C 湿度80%以下(但し、結露しないこと)
質量	210g(取付板金含む)
外形寸法	φ68×75(H)mm
付属品	取扱説明書、DCプラグ付きコード、サブケーブル、OSD基板、ネジ一式

※デジタルズーム 1.0X時は一部画像にケラレがあります。

※製品の仕様は予告無く、変更することがあります。

ページ: 1/2

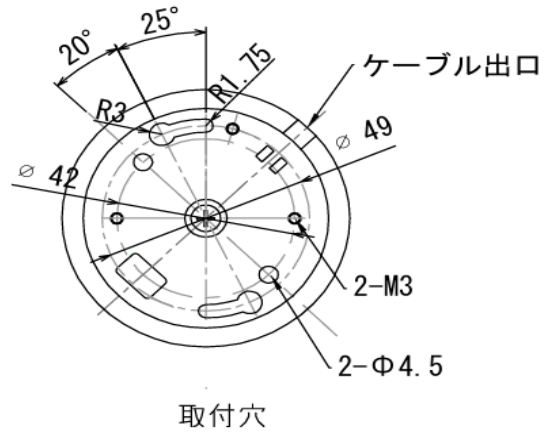
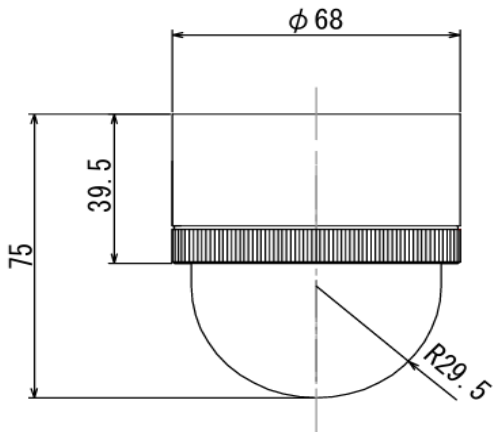
整理番号: T0630C

型式: TMD-4644

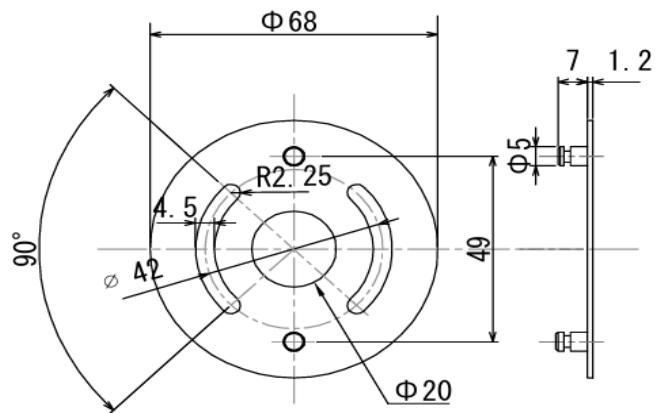
作成/改訂日: 2026/1/6

TESCOM JAPAN CO., LTD

外形寸法図



取付穴



取付PLATE

単位:mm

ページ:2/2

※製品の仕様は予告無く、変更することがあります。

整理番号:T0630C

型式:TMD-4644

作成/改訂日:2026/1/6

TESCOM JAPAN CO., LTD