

## 8メガピクセル光学25倍ネットワークPTZカメラ

TESCOM  
CCTV SYSTEM SOLUTION

## 仕様

型名	TNC-578PTZ-SD 8メガピクセル光学25倍ネットワークPTZカメラ
レンズ	光学25倍レンズ、F1.6
焦点距離	5.0-125mm
画角	水平60°～9° 垂直35°～5°
イメージセンサー	1/2.8型プログレッシブスキャンCMOS
表示画素数	3840(H)×2160(V)
映像圧縮方式(ビットレート)	H.264/H.265/MJPEG(Substream)
音声圧縮方式(ビットレート)	G.711a/G711u
フレームレート メインストリーム	50Hz: 25fps(3840x2160/3072x1728/2592x1944/2592x1520/2304x1296/1920x1080/1280x960/1280x720) 60Hz: 30fps(3840x2160/3072x1728/2592x1944/2592x1520/2304x1296/1920x1080/1280x960/1280x720)
フレームレート サブストリーム	50 Hz: 25fps(1280x720/640x480/320x240) 60 Hz: 30fps(1280x720/640x480/320x240)
フレームレート モバイルストリーム	50 Hz: 25fps(640x480/320x240) 60 Hz: 30fps(640x480/320x240)
映像調整	色調、彩度、輝度、コントラスト、シャープネス、ホワイトバランス (Clientソフトウェア or Webブラウザ経由)
最低被写体照度	カラー0.13 lx (F1.6、AGC ON) / モノクロ0 lx (IR ON)
電子シャッター	AUTO: 1/5s～1/20000s
アイリスレンズ制御	有り
デイ・ナイト機能	IRカットフィルター駆動方式
デジタルノイズリダクション(DNR)	3D DNR
WDR(True)	120dB
逆光補正	BLC / HLC
ホワイトバランス	Auto / Manual
アラームトリガー	AI検知、モーション検知、妨害検知、音声検知、アラーム入力
プロトコル	IPv4/IPv6, HTTP, HTTPS, FTP, SMTP, UPnP, SNMP, DNS, DDNS, NTP, RTSP, RTP, TCP/IP, UDP, DHCP, PPPoE
セキュリティ	パスワード認証
システム互換性	ONVIF(Profile S/G/T)
映像出力(CVBS)	1.0Vp-p 75Ω(モニター出力用)
音声入出力	入力 1 ,出力 1
アラーム入出力	入力 1 ,出力 1
通信インターフェイス	RJ-45 10M/100M Ethernet port × 1
回転速度	水平0.6～80° /秒 垂直0.6～80° /秒
回転角度	水平0～360° 垂直-10～90°
プリセット	255/パターン
パターン	4/パターン
ツアー	1/パターン
Micro SD/SDHC/SDXC メモリーカード対応	microSDカード 512GB(最大)
電源方式 ※注1	DC12V±10%、PoE+(802.3at)
消費電力	25.2W(最大)
動作温度・湿度	-10℃～50℃ 湿度90%以下(但し、結露しないこと)
防水性能	IP66
赤外線LED	照射距離100m
質量	約2.6Kg
外形寸法	Ø 160 mm × 276 mm
付属品	取扱説明書、ソフトウェアCD、ブラケット、ブラケット固定ネジ、LAN端子防水キャップ 取付位置決めシール

注意※1: ACアダプターは別売りです。PoE以外で使用される場合には、別途ACアダプター(12V 2.5A以上)をご購入ください。

※2: Micro SDカードはスピードクラス10、UHSスピードクラス1、ビデオスピードクラスV10 以上のものをご使用下さい。

ご購入されたMicro SDカードについては、正常に録画/再生出来ることを確認した上で運用をお願いします。

※製品の仕様は予告無く、変更することがあります。

ページ: 1/2

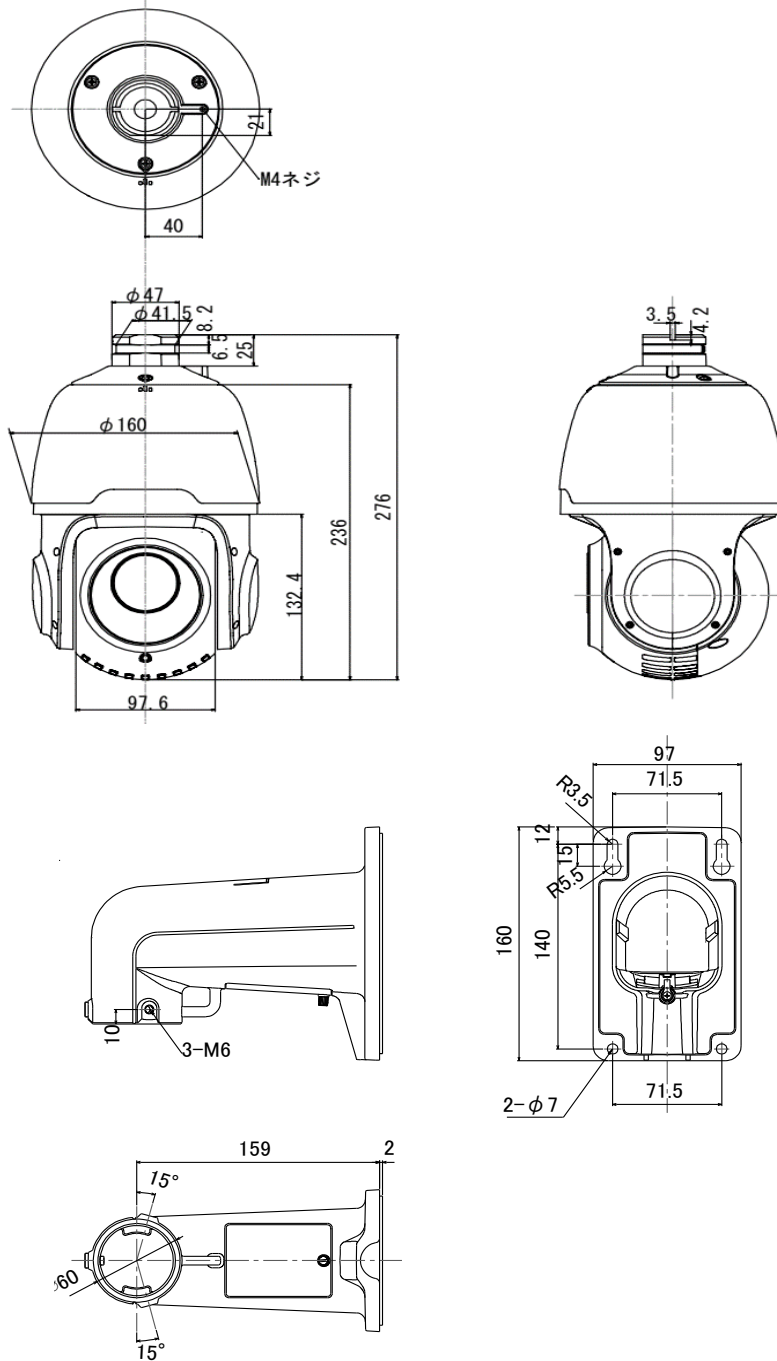
整理番号: T0611A

型式: TNC-578PTZ-SD

作成/改訂日: 2026/1/16

TESCOM JAPAN CO., LTD

外形寸法図



単位:mm

ページ:2/2

※製品の仕様は予告無く、変更することがあります。

整理番号:T0611A

型式:TNC-578PTZ-SD

作成/改訂日:2026/1/16

TESCOM JAPAN CO., LTD