

小型ネットワークPTZカメラ

TESCOM
CCTV SYSTEM SOLUTION

仕様

| | |
|---------------------------------|--|
| 型名 | TNC-574PTZ-SD 小型ネットワークPTZカメラ |
| レンズ | 光学4倍レンズ、F1.4 |
| 焦点距離 | 2.8-12mm |
| 画角 | 水平115° ~50° 垂直60° ~28° |
| イメージセンサー | 1/1.8型プログレッシブスキャンCMOS |
| 表示画素数 | 2560(H) × 1440(V) |
| 映像圧縮方式(ビットレート) | H.264/H.265/MJPEG(Substream) |
| 音声圧縮方式(ビットレート) | G.711a/G711u |
| フレームレート メインストリーム | 50Hz: 50fps(2560x1440 / 2304x1296 / 1920x1080 / 1280x720) 60Hz: 60fps(2560x1440 / 2304x1296 / 1920x1080 / 1280x720) |
| フレームレート サブストリーム | 50 Hz: 25fps(1280x720 / 640x480 / 320x240) 60 Hz: 30fps(1280x720 / 640x480 / 320x240) |
| フレームレート モバイルストリーム | 50 Hz: 25fps(340x480 / 320x240) 60 Hz: 30fps(340x480 / 320x240) |
| 映像調整 | 色調、彩度、輝度、コントラスト、シャープネス、ホワイトバランス (Clientソフトウェア or Webブラウザ経由) |
| 最低被写体照度 | カラー0.012 lx (F1.4, AGC ON) / モノクロ0 lx (IR ON) |
| 電子シャッター | AUTO: 1/5s~1/20000s |
| デイ・ナイト機能 | IRカットフィルター駆動方式 |
| デジタルノイズリダクション(DNR) | 3D DNR |
| WDR(True) | 120dB |
| 逆光補正 | BLC / HLC |
| ホワイトバランス | Auto / Manual |
| アラームトリガー | AI検知、モーション検知、妨害検知、音声検知 |
| プロトコル | IPv4/IPv6, HTTP, HTTPS, FTP, SMTP, UPnP, SNMP, DNS, DDNS, NTP, RTSP, RTP, TCP/IP, UDP, DHCP, PPPoE |
| セキュリティ | パスワード認証 |
| システム互換性 | ONVIF(Profile S/G/T) |
| 音声入力 | マイク内蔵 |
| 音声出力 | スピーカー内蔵 |
| 通信インターフェイス | RJ-45 10M/100M Ethernet port × 1 |
| 回転速度 | 水平0.6~54° /秒 垂直0.6~52° /秒 |
| 回転角度 | 水平0~350° 垂直0~80° |
| プリセット | 255パターン(プリセットコールは20000回に制限されます) |
| Micro SD/SDHC/SDXC メモリーカード対応 | microSDカード 512GB(最大) |
| 電源方式 ※注1 | DC12V±10%、PoE+ (802.3at) |
| 消費電力 | 13.5W(最大) |
| 動作温度・湿度 | -10°C~50°C 湿度90%以下(但し、結露しないこと) |
| 防水性能、耐衝撃性能 | IP66, IK10 |
| 赤外線LED | 照射距離20m |
| 照明用LED | 照射距離20m |
| 質量 | 約1.0Kg |
| 外形寸法 | ∅ 153 mm × 121.2 mm |
| 付属品 | 取扱説明書、ソフトウェアCD、壁面取付ネジ、LAN端子防水キャップ、取付位置決めシール |

注意※1: ACアダプターは別売りです。PoE以外で使用される場合には、別途ACアダプター(12V 1.5A以上)をご購入ください。

※2: Micro SDカードはスピードクラス10、UHSスピードクラス1、ビデオスピードクラスV10 以上のものをご使用下さい。

ご購入されたMicro SDカードについては、正常に録画/再生出来ることを確認した上で運用をお願いします。

※製品の仕様は予告無く、変更することがあります。

ページ: 1/2

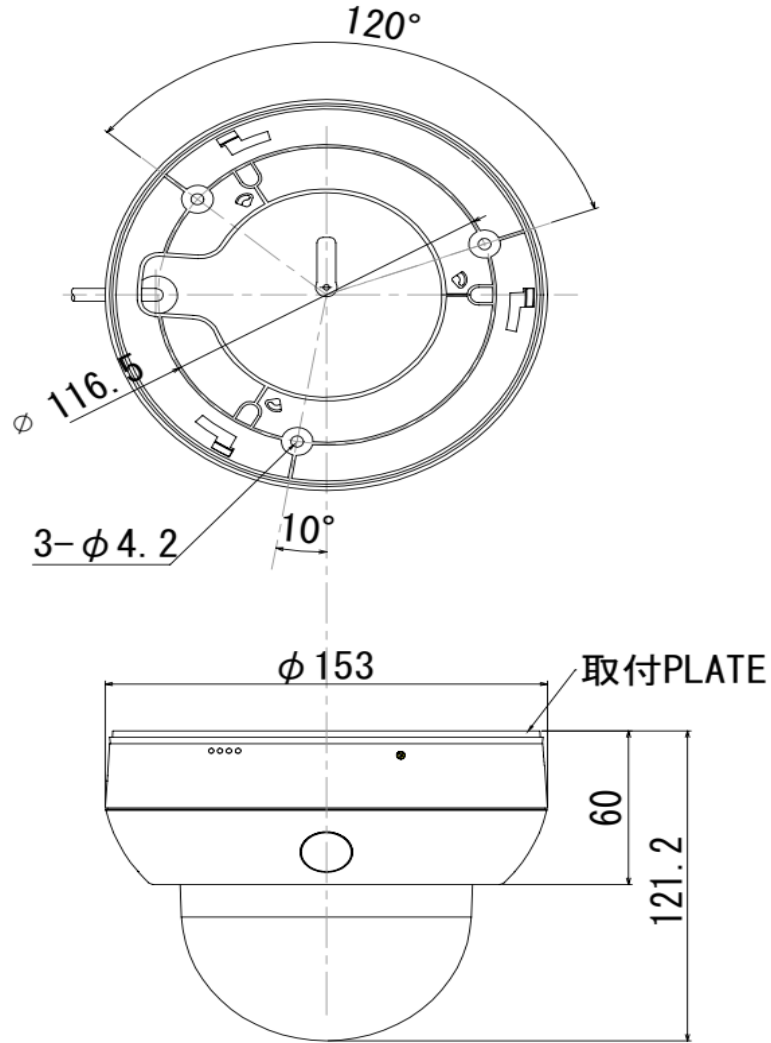
整理番号: T0614A

型式: TNC-574PTZ-SD

作成/改訂日: 2026/1/16

TESCOM JAPAN CO., LTD

外形寸法図



単位:mm

※製品の仕様は予告無く、変更することがあります。

ページ:2/2

整理番号:T0614A

型式:TNC-574PTZ-SD

作成/改訂日:2026/1/16

TESCOM JAPAN CO., LTD