

仕様

型名	TNC-572VMX-SD ドーム型 屋内外用 2メガピクセル 赤外線ネットワークカメラ SDカードスロット付き
レンズ(焦点距離)	HDバリアフォーカル f=2.8-8mm、モータードライブ F1.8
画角	水平105° ~52° 垂直56° ~28°
イメージセンサー	1/2.8型プログレッシブスキャンCMOS
表示画素数	1920(H)×1080(V)
映像圧縮方式(ビットレート)	H.264/H.265/MJPEG(Substream)
音声圧縮方式(ビットレート)	G.711a/G.711u
ストリーム	Triストリーム
フレームレート	60 Hz: Stream1: 30 fps (1920×1080/1280×960/1280×720), Stream2: 30 fps (1280×720/640×480/320×240), Stream3: 30 fps (640×480/320×240)
映像調整	色調、彩度、輝度、コントラスト、シャープネス(WEBブラウザ経由)
最低被写体照度	0.07lx / ※IR照射時0lx ※映像出力 AGC ON F1.8
シャッタースピード	1/5s~1/20,000s
オートアイリス	なし
デイ・ナイト機能	IRカットフィルター駆動方式
デジタルノイズリダクション(DNR)	3D DNR
WDR	WDR(True)
逆光補正	有り
ネットワーク・ストレージ	-
アラームトリガー	モーション検知、音声検知
プロトコル	TCP/IP,ICMP,HTTP,HTTPS,FTP,DHCP,DNS,DDNS,RTP,RTSP,NTP,SMTP, PPPoE,UPnP,UDP,SNMP
セキュリティ	パスワード認証
システム互換性	ONVIF(Profile S/G/T)
映像出力(CVBS)	なし
音声入力	マイクروفオン内蔵
音声出力	-
通信インターフェイス	RJ-45 10M/100M Ethernet port ×1
RS-485インターフェイス	-
アラーム入出力	-
Micro SD/SDHC/SDXC メモリーカード対応 ※注2	microSDカード 512GB(最大)
リセットボタン	有り
電源方式 ※注1	DC12V±20% PoE (802.3af)
消費電力	4.2W@DC12V 5.7W@POE
動作温度・湿度	-10°C~50°C 湿度95%以下(但し、結露しないこと)
防水性能	IP66
バンダル(耐衝撃)対応	-
赤外線LED	照射距離20M
外形寸法	Ø115 x 91.6mm
質量	575g
付属品	取扱説明書、ソフトウェアCD、壁面取付ネジ、壁面取付用樹脂プラグ、L型トルクスレンチ、LAN端子防水キャップ、取付位置決めシール

注意※1: ACアダプターは別売りです。PoE以外で使用される場合には、別途ACアダプター(12V 1A以上)をご購入ください。

※2: Micro SDカードはスピードクラス10、UHSスピードクラス1、ビデオスピードクラスV10 以上のものをご使用下さい。

ご購入されたMicro SDカードについては、正常に録画/再生出来ることを確認した上で運用をお願いします。

※製品の仕様は予告無く、変更することがあります。

ページ: 1/2

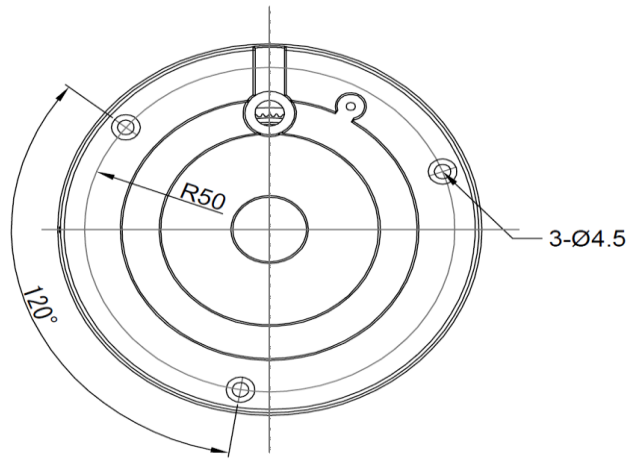
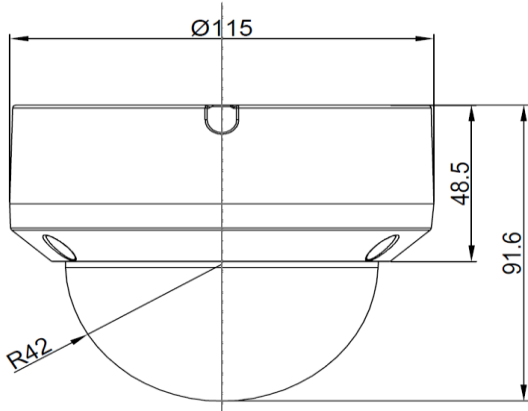
整理番号: T0615A

型式: TNC-572VMX-SD

作成/改訂日: 2025/6/13

TESCOM JAPAN CO., LTD

外形寸法図



取付穴寸法図

単位: mm

※製品の仕様は予告無く、変更することがあります。

ページ: 2/2

整理番号: T0615A

型式: TNC-572VMX-SD

作成/改訂日: 2025/6/13

TESCOM JAPAN CO., LTD