

仕様

型式	TMD-931X ドーム型 マルチモード 2メガピクセル 赤外線カメラ
レンズ(焦点距離)	単焦点レンズ f=3.6mm
画角	水平 83° 垂直 46°
絞り範囲	F2.4
イメージセンサー	1/2.8型 2メガピクセル CMOS
表示画素数	1920(H) x 1080(V)
テレビジョン方式	AHD2.0/TVI2.0/CVBS (NTSC/PAL)
解像度	AHD/TVI:表示画素数1920(H) × 1080(V)、CVBS:550TV本
S/N比	55dB以上(AGC OFF)
最低被写体照度	カラー:0.2lx(0.025lx、電子感度8倍時) 映像出力 25IRE AGC ON F2.0
AGC	オート(45dB max.) LEVEL(1~10)
電子アイリス(AES)	1/30s(1/25s)~1/50000s
電子シャッター	AUTO,1/30s(1/25s),1/60s(1/50s),FLK,1/240s(1/200s),1/480s(1/400s), 1/1000s,1/2000s,1/4000s,1/8000s,1/15000s,1/30000s
ホワイトバランス	オート/オート2/ワンプッシュ/マニュアル
アイリスレンズ制御方式	無し
OSDモード	有り(スイッチ バレット内部)
逆光補正	オフ/ハイライト補正/バックライト補正/WDR ※WDR動作時はCVBS(NTSC/PAL)出力はOFFになります。
ACE(D-WDR)	オフ/低/中/高
3DNR (デジタルノイズリダクション)	オフ/低/中/高
悪環境画像補正機能	オフ/オン,オート/マニュアル、低/中/高
電子感度アップ	オフ,×2,×4,×8,×16,×32
デイ・ナイト機能	外部制御/オート/カラー/白黒
その他機能	モーション検出、プライバシーマスク設定可能
電源方式	DC12V±10%
消費電力	3.6W (12V 300mA)
動作温度・湿度	-10°C~50°C 湿度80%以下(但し、結露しないこと)
質量	370g
外形寸法	φ112 × 82(H) mm
付属品	取扱説明書、ネジ一式、DCプラグ付きコード

※製品の仕様は予告無く、変更とすることがあります。

ページ: 1/2

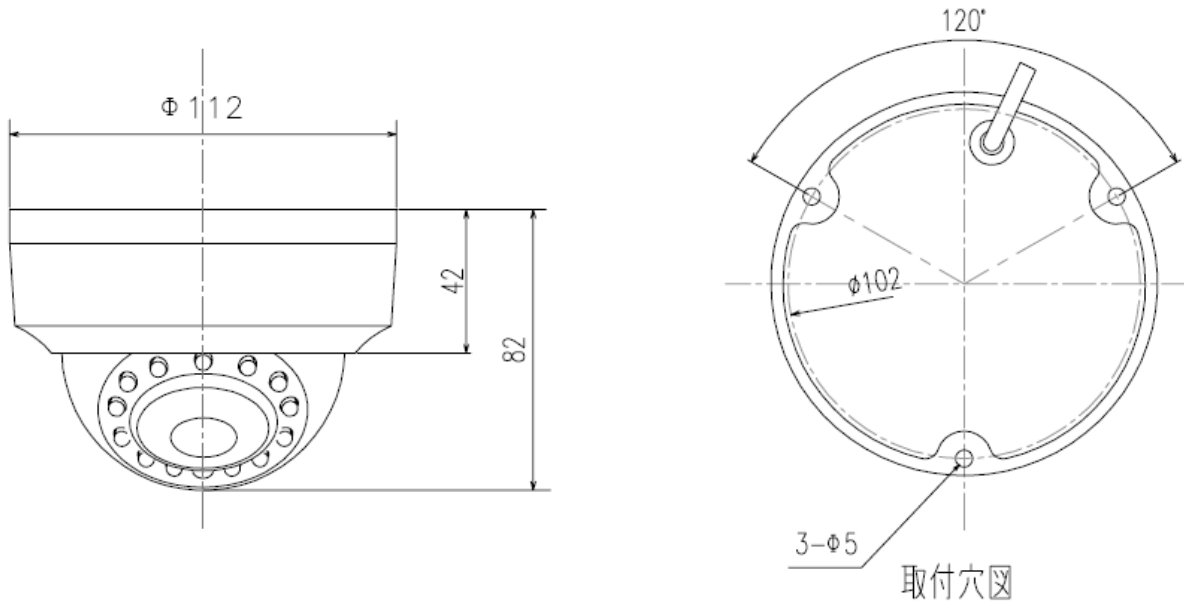
整理番号:T0563

型式: TMD-931X

作成/改訂日:2021/12/15

TESCOM JAPAN CO., LTD

外形寸法図



単位: mm

※製品の仕様は予告無く、変更とすることがあります。

ページ: 2/2

整理番号: T0563

型式: TMD-931X

作成/改訂日: 2021/12/15

TESCOM JAPAN CO., LTD