

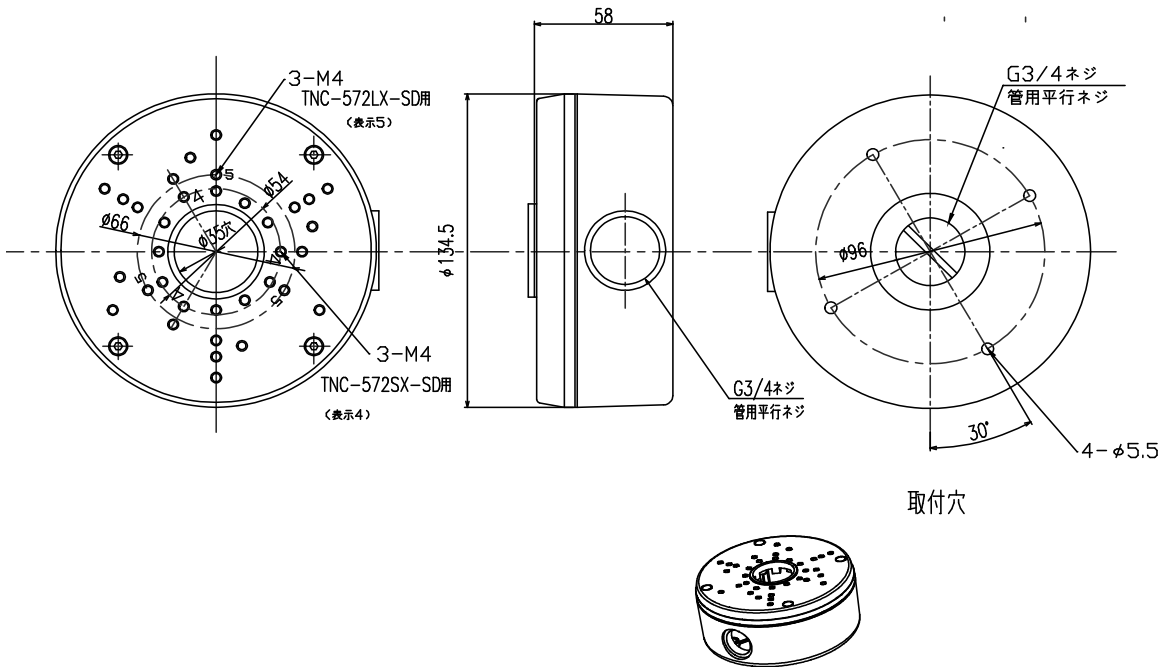
TNC-572LX-SD  
 TNC-575LX-SD  
 TNC-578LX-SD  
 TNC-572SX-SD用中継ボックス

TESCOM  
 CCTV SYSTEM SOLUTION

仕様

主な材質	アルミダイキャスト
表面処理	アイボリー塗装
対応機種	TNC-578LX-SD TNC-575LX-SD TNC-572LX-SD TNC-572SX-SD TMI-375X
動作温度・湿度	-10℃～45℃ 湿度80%以下(但し、結露しないこと)
質量	約400g
外形寸法	φ134.5×58(D)mm
付属品	設置シール、取付ネジ式、ケーブルグランド1ケ

外形寸法図



単位:mm

整理番号:T0578

型式:TB-572LX

作成/改訂日:2022/9/28

TESCOM JAPAN CO., LTD