

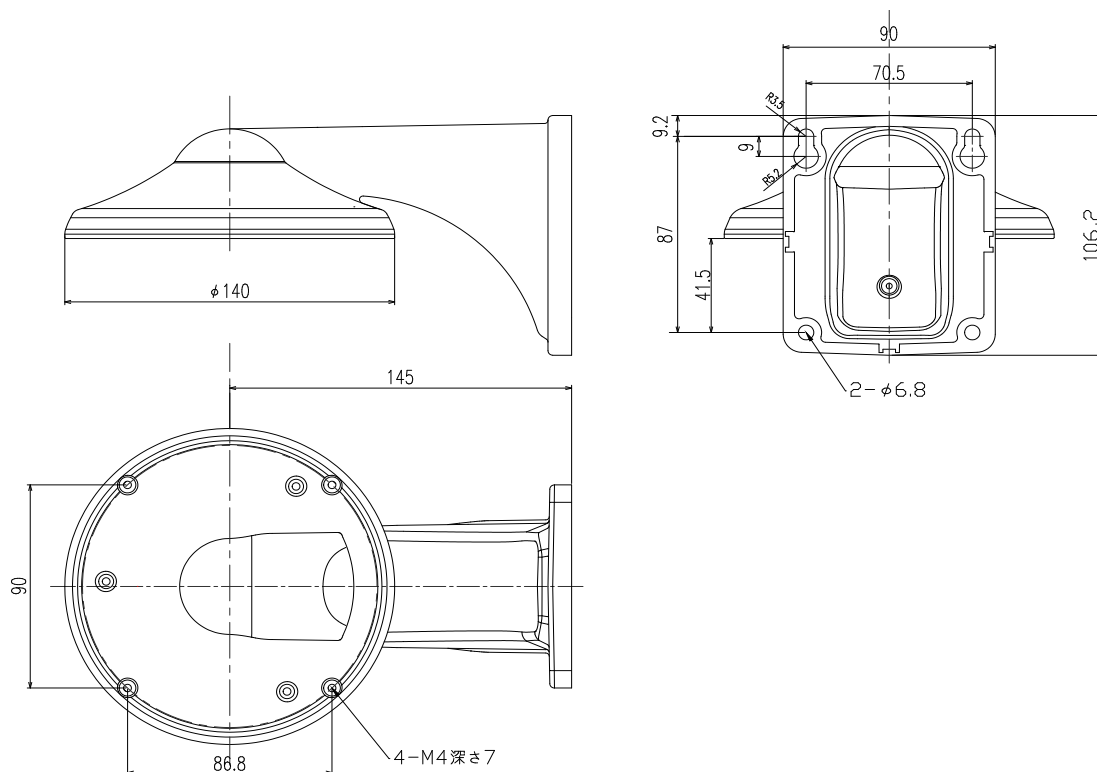
TNC-578DX-SD、TNC-575DX-SD、TNC-572DX-SD
TMD-875VX 用 壁面取付ブラケット

TESCOM
CCTV SYSTEM SOLUTION

仕様

型式	TB-572DX
主な材質	アルミダイキャスト
表面処理	シルバー塗装
対応機種	TNC-572DX-SD TNC-575DX-SD TNC-578DX-SD TMD-875VX
動作温度・湿度	-10°C~45°C 湿度80%以下(但し、結露しないこと)
質量	約400g
外形寸法	140(W)×106.2(H)×215(D)mm
付属品	壁面取付ネジ、壁面取付用樹脂プラグ

外形寸法図



単位:mm

整理番号:T0579A

型式:TB-572DX

作成/改訂日:2023/5/24

TESCOM JAPAN CO., LTD