

ドーム型 屋外用 赤外線ネットワークカメラ

TESCOM
CCTV SYSTEM SOLUTION

仕様

型名	TNC-578DX-SD
レンズ(焦点距離)	ドーム型 屋内外用 8メガピクセル 赤外線ネットワークカメラ SDカードスロット付き HDパリアフォーカル f=2.7-13.5mm、モータードライブ F1.4
画角	水平101° ~33° 垂直52° ~18°
イメージセンサー	1/2.8型プログレッシブスキャンCMOS
表示画素数	3840(H) × 2160(V)
映像圧縮方式(ビットレート)	H.264/H.265/MJPEG(Substream)
音声圧縮方式(ビットレート)	G.711a/G711u
ストリーム	Triストリーム
フレームレート	60 Hz: Stream1: 30 fps (3840x2160/2592x1944/3072x1728/2592x1520/ 2304x1296/1920x1080/1280x960/1280x720), Stream2: 30 fps (1280x720/640x480/320x240), Stream3: 30 fps (640x480/320x240)
映像調整	色調、彩度、輝度、コントラスト、シャープネス(WEBブラウザ一経由)
最低被写体照度	0.05lx / ※IR照射時0lx ※映像出力 AGC ON F1.4
シャッタースピード	1/5s~1/20,000s
オートアイリス	なし
デイ・ナイト機能	IRカットフィルター駆動方式
デジタルノイズリダクション(DNR)	3D DNR
WDR	WDR(True)
逆光補正	有り
ネットワークストレージ	-
アラームトリガー	AI検知、モーション検知、音声検知、アラーム入力
プロトコル	TCP/IP, ICMP, HTTP, HTTPS, FTP, DHCP, DNS, DDNS, RTP, RTSP, NTP, SMTP, PPPoE, UPnP, UDP, SNMP
セキュリティ	パスワード認証
システム互換性	ONVIF(Profile S/G/T)
映像出力(CVBS)	なし
音声入力	1入力(RCA)
音声出力	1出力(RCA)
通信インターフェイス	RJ-45 10M/100M Ethernet port × 1
RS-485インターフェイス	-
アラーム入出力	入力 1 ,出力 1
Micro SD/SDHC/SDXC メモリーカード対応	microSDカードスロット 256GB
リセットボタン	有り
電源方式 ※注1	DC12V±20% PoE (802.3af)
消費電力	6.0W(最大)
動作温度・湿度	-10℃~50℃ 湿度95%以下(但し、結露しないこと)
防水性能	IP67
バンダル(耐衝撃)対応	-
赤外線LED	照射距離30M
外形寸法	Φ 149 × 124(H)mm
質量	1200g
付属品	取扱説明書、ソフトウェアCD、壁面取付ネジ、壁面取付用樹脂プラグ、 L型トルクスレンチ、LAN端子防水キャップ、取付位置決めシール

注意※ACアダプターは別売りです。PoE以外で使用される場合には、別途ACアダプター(12V 1A以上)をご購入ください。

※製品の仕様は予告無く、変更することがあります。

ページ: 1/2

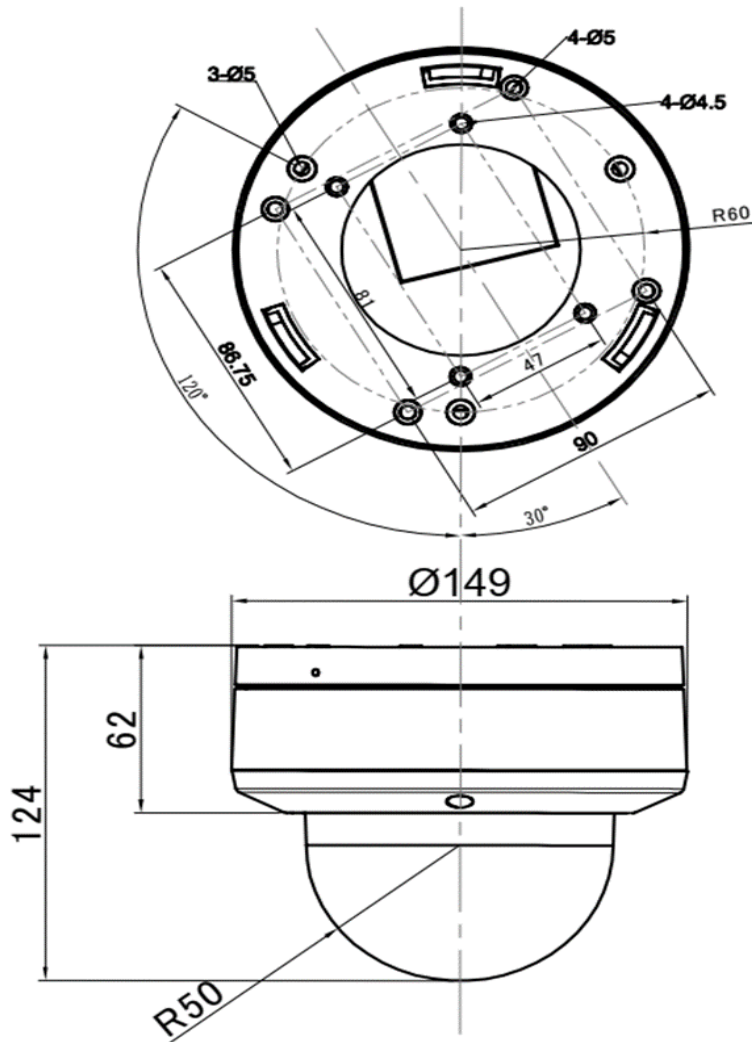
整理番号: T0569

型式: TNC-578DX-SD

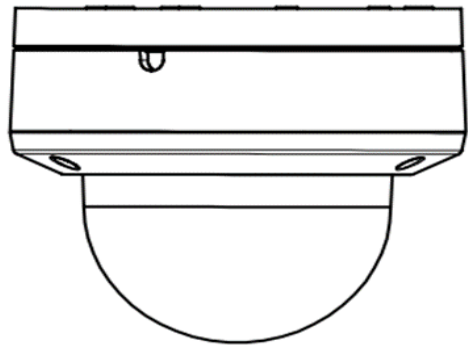
作成/改訂日: 2022/4/11

TESCOM JAPAN CO., LTD

外形寸法図



取付穴寸法図



単位: mm

ページ: 2/2

※製品の仕様は予告無く、変更することがあります。

整理番号: T0569

型式: TNC-578DX-SD

作成/改訂日: 2022/4/11

TESCOM JAPAN CO., LTD