

## 仕様

型名	TNC-572LX-SD バレット型 屋内外用 赤外線ネットワークカメラ SDカードスロット付き
レンズ(焦点距離)	HDバリアフォーカル f=2.8-12mm、モータードライブ F1.4
画角	水平101° ~33° 垂直52° ~18°
イメージセンサー	1/2.8型プログレッシブスキャンCMOS
表示画素数	1920(H)×1080(V)
映像圧縮方式(ビットレート)	H.264/H.265/MJPEG(Substream)
音声圧縮方式(ビットレート)	G.711a/G711u
ストリーム	Triストリーム
フレームレート	60 Hz: Stream1: 30 fps (1920×1080/1280×960/1280×720), Stream2: 30 fps (1280×720/640×480/320×240), Stream3: 30 fps (640×480/320×240)
映像調整	色調、彩度、輝度、コントラスト、シャープネス(WEBブラウザ経由)
最低被写体照度	0.05lx / ※IR照射時0lx ※映像出力 AGC ON F1.4
シャッタースピード	1/5s~1/20,000s
オートアイリス	なし
デイ・ナイト機能	IRカットフィルター駆動方式
デジタルノイズリダクション(DNR)	3D DNR
WDR	WDR(True)
逆光補正	有り
ネットワーク・ストレージ	-
アラームトリガー	モーション検知、音声検知、アラーム入力
プロトコル	TCP/IP, ICMP, HTTP, HTTPS, FTP, DHCP, DNS, DDNS, RTP, RTSP, NTP, SMTP, PPPoE, UPnP, UDP, SNMP
セキュリティ	パスワード認証
システム互換性	ONVIF( Profile S/G/T )
映像出力(CVBS)	なし
音声入力	1入力(RCA)
音声出力	1出力(RCA)
通信インターフェイス	RJ-45 10M/100M Ethernet port × 1
RS-485インターフェイス	-
アラーム入出力	入力 1 , 出力 1
Micro SD/SDHC/SDXC メモリーカード対応	microSDカードスロット 256GB
リセットボタン	有り
電源方式 ※注1	DC12V±20% PoE (802.3af)
消費電力	8.1W(最大)
動作温度・湿度	-10°C~50°C 湿度95%以下(但し、結露しないこと)
防水性能	IP67
バンダル(耐衝撃)対応	-
赤外線LED	照射距離45M
外形寸法	90(W)×103(H)×280(D)mm
質量	1000g
付属品	取扱説明書、ソフトウェアCD、壁面取付ネジ、壁面取付用樹脂プラグ、 六角レンチ、LAN端子防水キャップ

注意※ACアダプターは別売りです。PoE以外で使用される場合には、別途ACアダプター(12V 1A以上)をご購入ください。

※製品の仕様は予告無く、変更することがあります。

ページ: 1/2

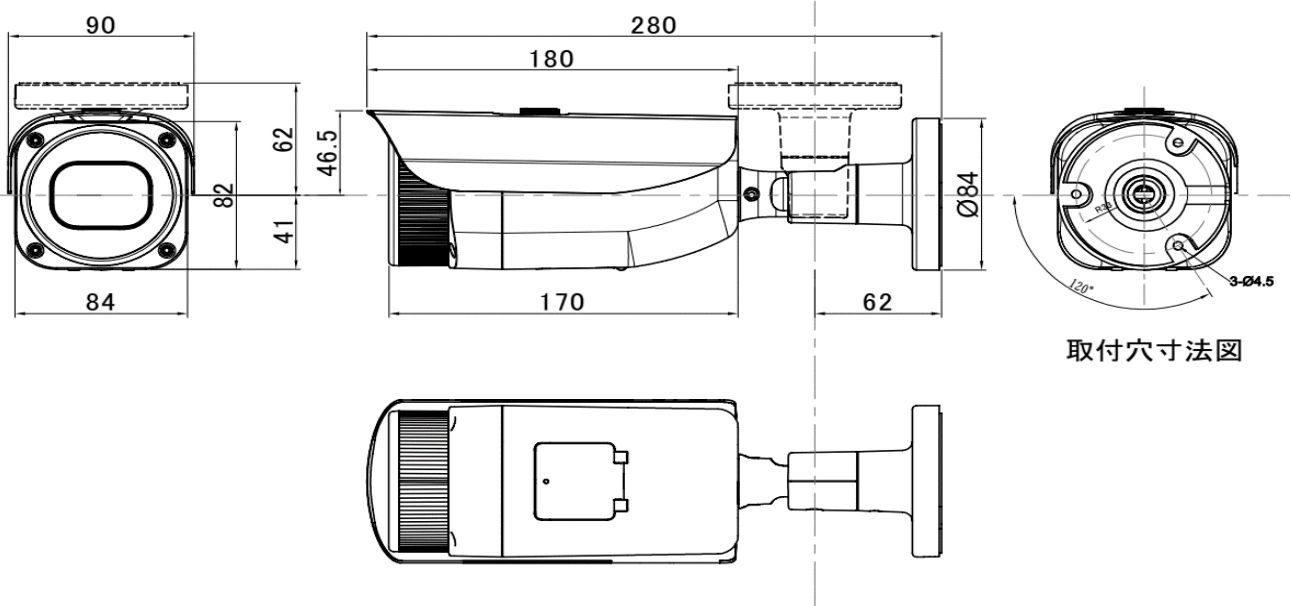
整理番号: T0564

型式: TNC-572LX-SD

作成/改訂日: 2022/6/6

TESCOM JAPAN CO., LTD

外形寸法図



単位: mm

ページ: 2/2

※製品の仕様は予告無く、変更することがあります。

整理番号: T0564

型式: TNC-572LX-SD

作成/改訂日: 2022/6/6

TESCOM JAPAN CO., LTD