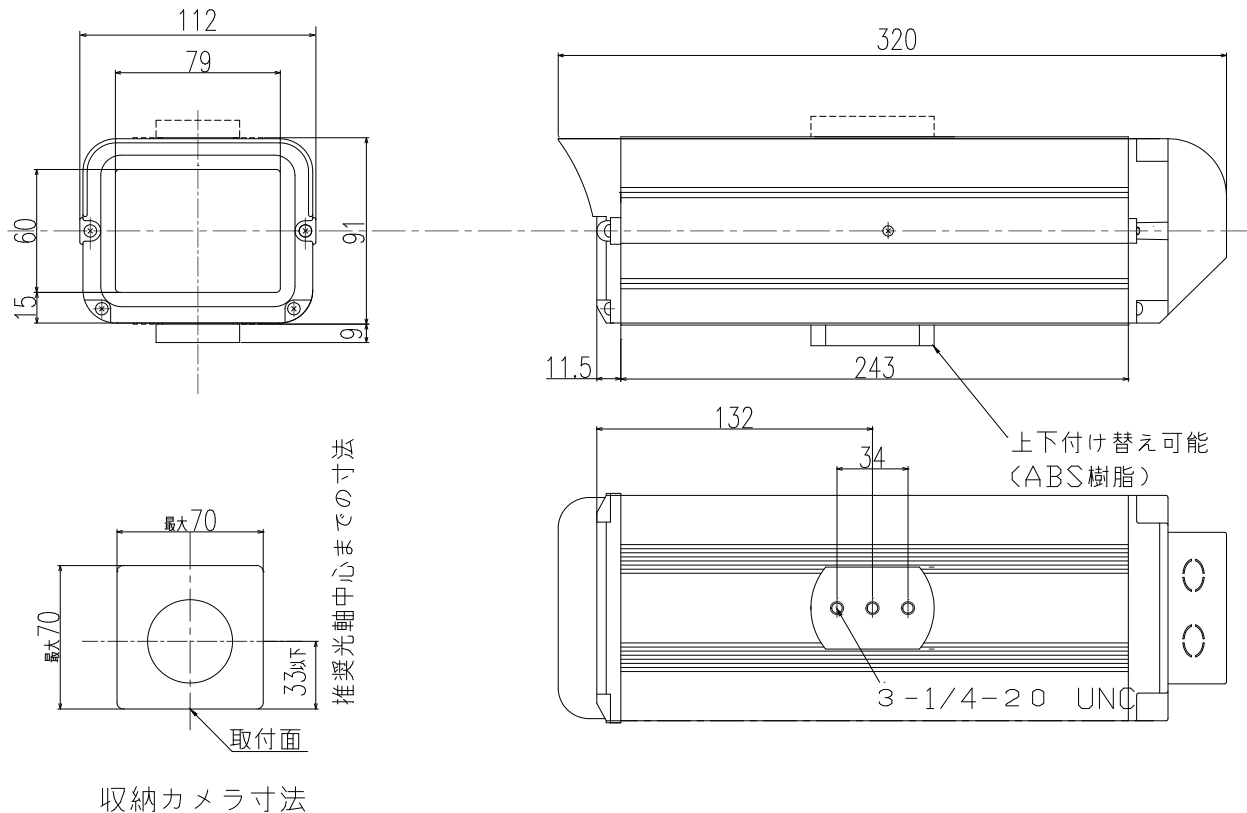


仕様

型式	TH-1 (A) 屋内(天井・壁面)用 カメラハウジング(サイドオープン)
材質	アルミ合金/ABS樹脂
ボディカラー	アイボリー
前面ガラス厚さ	2.7mm
前面ガラスエリア	79(W)×60(H)mm
最大収納寸法	70(W)×70(H)×230(D)mm 取付面より光軸中心:推奨33mm
動作温度・湿度	-10℃~45℃ 湿度80%以下(但し、結露しないこと)
質量	0.5kg
外形寸法	112(W)×100(H)×320(D)mm
付属品	1/4-20UNCネジ×3

外形寸法図



単位:mm

整理番号:T0557

型式:TH-1(A)

作成/改訂日:2022/9/29

TESCOM JAPAN CO., LTD