

仕様

型式	TMD-625 マイクロドーム型 マルチモード 屋内用カメラ
レンズ(焦点距離)	単焦点レンズ f=2.3mm
画角	水平140° 垂直84°
絞り範囲	F2.2
イメージセンサー	1/2.8型 2メガピクセル CMOS
表示画素数	1920(H) × 1080(V)
テレビジョン方式	AHD2.0/TVI2.0/CVBS(NTSC/PAL)
走査周波数: CVBS(NTSC/PAL)	NTSC(水平: 15.734kHz 垂直: 59.94Hz) PAL(水平: 15.625kHz 垂直: 50Hz)
映像出力: AHD2.0/TVI2.0	1.0Vp-p 75Ω
映像出力: CVBS(NTSC/PAL)	1.0Vp-p 75Ω
解像度	AHD/TVI: 表示画素数1920(H) × 1080(V)、CVBS(NTSC/PAL): 550TV本
S/N比	55dB以上(AGC OFF)
最低被写体照度	カラー: 0.2lx(0.025lx 電子感度8倍時) 映像出力 25IRE AGC ON F1.8
AGC	オート(48dB max.) LEVEL(1~10)
電子アイリス(AES)	1/30s(1/25s)~1/30000s
電子シャッター	AUTO, FLICKER, 1/30s(1/25s), 1/60s(1/50s), 1/120s(1/100s), 1/250s(1/200s), 1/500s(1/400s), 1/1000s, 1/2000s, 1/4000s, 1/8000s, 1/15000s, 1/30000s
ホワイトバランス	オート/オート2/ワンプッシュ/マニュアル
アイリスレンズ制御方式	-
OSDモード	有り(スイッチ OSD基板により操作)
逆光補正	オフ/ハイライト補正/バックライト補正/WDR※ ※WDR動作時、CVBS出力はOFFになります
D-WDR (デジタルワイドダイナミックレンジ補正)	オフ/低/中/高
DNR (デジタルノイズリダクション)	オフ/低/中/高
悪環境画像補正機能	オフ/オン、オート/マニュアル、低/中/高
電子感度アップ	×2, ×4, ×8, ×16, ×32
デイ・ナイト機能	外部制御/オート/カラー/白黒
その他機能	モーション検出、プライバシーマスク設定可能
電源方式	DC12V±10%
消費電力	max. 1.6W(12V 130mA)
動作温度・湿度	-10°C~50°C 湿度80%以下(但し、結露しないこと)
質量	170g
外形寸法	Φ68 × 59(H) mm
付属品	取扱説明書、ハーネス付きOSD操作基板、DCプラグ付きコード、ネジ一式

※製品の仕様は予告無く、変更することがあります。

ページ: 1/2

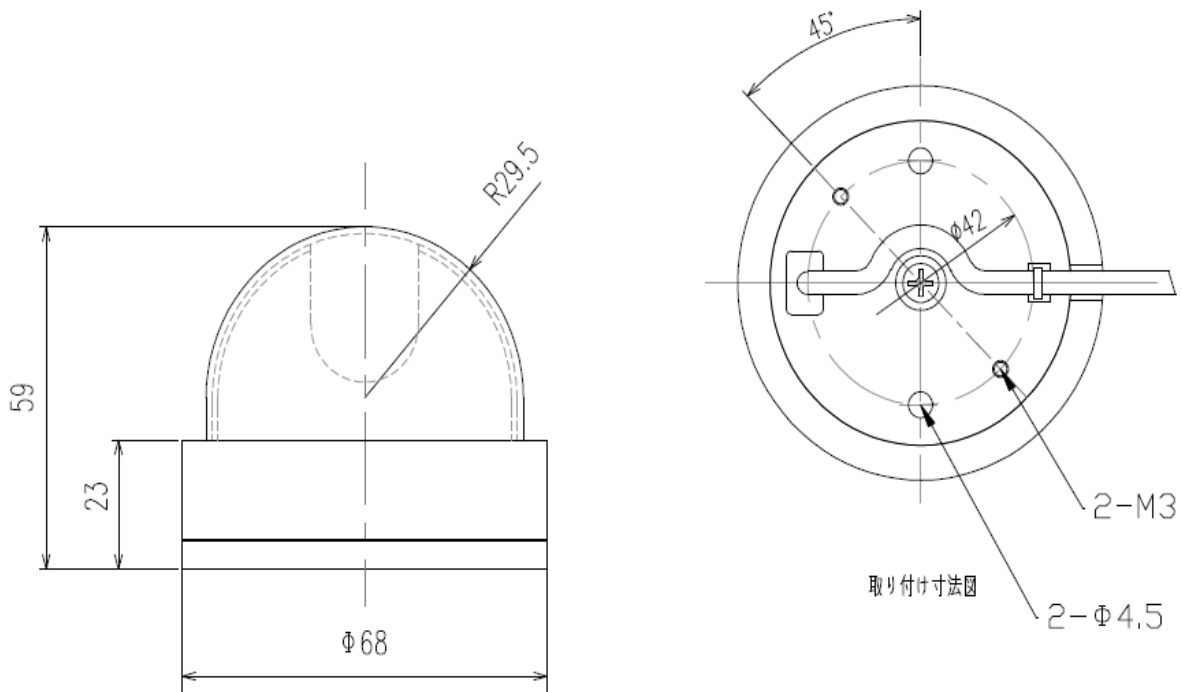
整理番号: T0560A

型式: TMD-625

作成/改訂日: 2022/2/10

TESCOM JAPAN CO., LTD

外形寸法図



単位:mm

ページ:2/2

※製品の仕様は予告無く、変更することがあります。

整理番号:T0560A

型式:TMD-625

作成/改訂日:2022/2/10

TESCOM JAPAN CO., LTD