

仕様

型名	TNC-540LX(B)-SD バレット型 屋内外用 赤外線ネットワークカメラ SDカードスロット付き
レンズ(焦点距離)	HDバリアフォーカル f=2.7-13.5mm、モータードライブ F1.3
画角	水平95° ~36° 垂直52° ~21°
イメージセンサー	1/2.8型プログレッシブスキャンCMOS
表示画素数	1920(H)×1080(V)
映像圧縮方式(ビットレート)	H.264/H.265/MJPEG
音声圧縮方式(ビットレート)	G771a/G771u/AAC
ストリーム	Triストリーム
フレームレート	60 Hz: Stream1: 30 fps (2304x1296/1920×1080/1280x720), Stream2: 30 fps (1280x720/720×480/352×288), Stream3: 30 fps (1280x720/720×480/352×288)
映像調整	彩度、輝度、コントラスト、シャープネス(WEBブラウザ経由)
最低被写体照度	0.008lx/ ※IR照射時0lx ※映像出力 AGC ON F1.3
シャッタースピード	1/25s~1/10,000s
オートアイリス	なし
デイ・ナイト機能	IRカットフィルター駆動方式
デジタルノイズリダクション(DNR)	2D/3D DNR
WDR	D-WDR
逆光補正	有り
ネットワーク・ストレージ	-
アラームトリガー	モーション検知、ネットワーク断線、IPアドレス衝突
プロトコル	TCP/IP, ICMP, HTTP, HTTPS, FTP, DHCP, DNS, DDNS, RTP, RTSP, RTCP, NTP, SMTP, PPPoE, UPnP, UDP
セキュリティ	パスワード認証
システム互換性	ONVIF V2.4, HIK
映像出力(CVBS)	なし
音声入力	1入力(RCA)
音声出力	1出力(RCA)
通信インターフェイス	RJ-45 10M/100M Ethernet port × 1
RS-485インターフェイス	-
アラーム入出力	入力 1 ,出力 1
Micro SD/SDHC/SDXCメモリーカード対応	microSDカードスロット 256GB
リセットボタン	有り
電源方式 ※注1	DC12V±10% PoE (802.3af)
消費電力	8.4W(最大)
動作温度・湿度	-10℃~50℃ 湿度95%以下(但し、結露しないこと)
防水性能	IP66相当
バンダル(耐衝撃)対応	対応
赤外線LED	照射距離30M
外形寸法	100(W)×114(H)×273(D)mm
質量	1200g
付属品	取扱説明書、ソフトウェアCD、壁面取付ネジ、壁面取付用樹脂プラグ、六角レンチ、LAN端子防水キャップ

注意※ACアダプターは別売りです。PoE以外で使用される場合には、別途ACアダプター(12V 1A以上)をご購入ください。

※製品の仕様は予告無く、変更することがあります。

ページ: 1/2

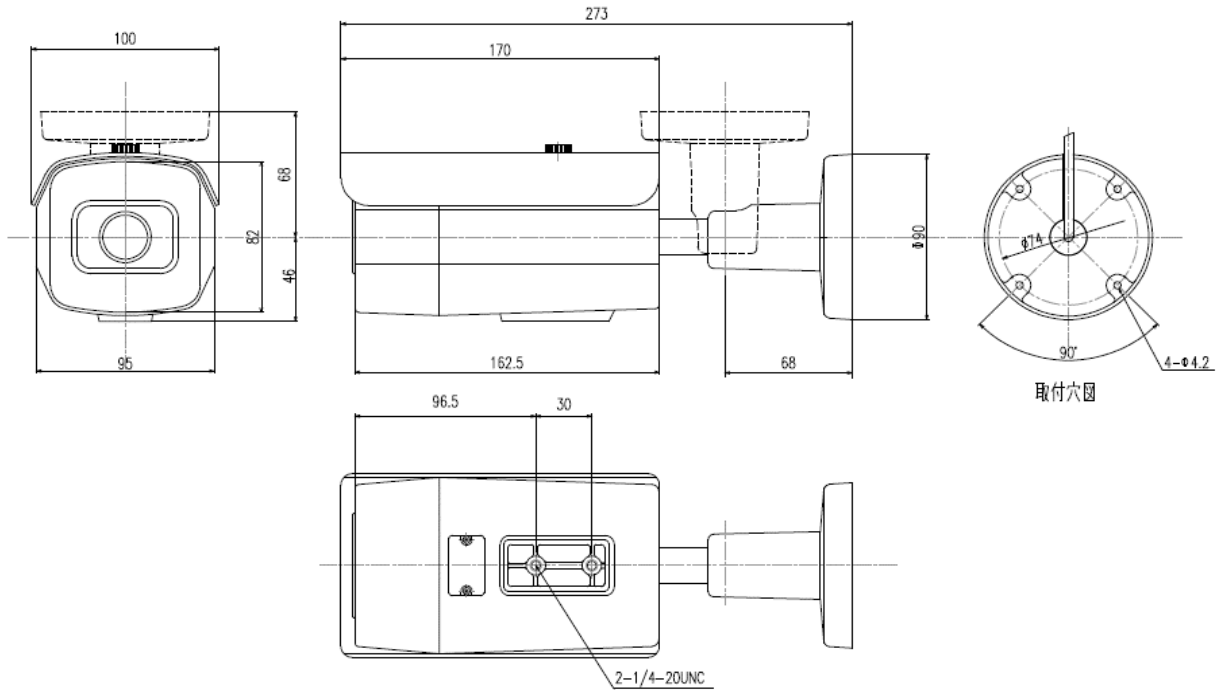
整理番号: T0556

型式: TNC-540LX(B)-SD

作成/改訂日: 2021/8/11

TESCOM JAPAN CO., LTD

外形寸法図



単位: mm

ページ: 2/2

※製品の仕様は予告無く、変更することがあります。

整理番号: T0556

型式: TNC-540LX(B)-SD

作成/改訂日: 2021/8/11

TESCOM JAPAN CO., LTD