

## 仕様

型式	TMC-958 ボックス型 2メガピクセルアナログマルチカメラ
レンズ(焦点距離)	別売(CSマウント)
画角	-
絞り範囲	-
イメージセンサー	1/2.8型 2メガピクセル CMOS
表示画素数	1920(H) × 1080(V)
テレビジョン方式	AHD2.0/TVI2.0/CVBS (NTSC/PAL)
解像度	AHD/TVI:表示画素数1920(H) × 1080(V) CVBS:550TV本
S/N比	55dB以上(AGC OFF)
最低被写体照度	カラー:0.015lx(電子感度8倍時) 映像出力 25IRE AGC ON F1.2
AGC	オート(45dB max.) LEVEL(1~10)
電子アイリス(AES)	1/30s(1/25s)~1/50000s
電子シャッター	AUTO,1/30s(1/25s),1/60s(1/50s),FLK,1/240s(1/200s),1/480s(1/400s), 1/1000s,1/2000s,1/4000s,1/8000s,1/15000s,1/30000s
ホワイトバランス	オート/オート2/ワンプッシュ/マニュアル
アイリスレンズ制御方式	DC制御
OSDモード	有り(スイッチ リアパネル)
逆光補正	オフ/ハイライト補正/バックライト補正/WDR ※WDR動作時はCVBS(NTSC/PAL)出力はOFFになります。
D-WDR (デジタルワイドダイナミックレンジ補正)	オフ/低/中/高
DNR (デジタルノイズリダクション)	オフ/低/中/高
悪環境画像補正機能	オフ/オン,オート/マニュアル、低/中/高
電子感度アップ	オフ, ×2, ×4, ×6, ×8, ×16, ×32
デイ・ナイト機能	外部制御/オート/カラー/白黒
その他機能	モーション検出、プライバシーマスク設定可能
電源方式	①電源重畳式(専用コントローラーTPVシリーズ)より供給 ②DC12V ±10% ※①②は自動判別
消費電力	3.2W(12V 260mA 本体のみ、レンズは除く)
動作温度・湿度	-10°C~50°C 湿度80%以下(但し、結露しないこと)
質量	250g
外形寸法	63(W) × 62(H) × 122(D)mm
付属品	取扱説明書

※製品の仕様は予告無く、変更することがあります。

ページ:1/2

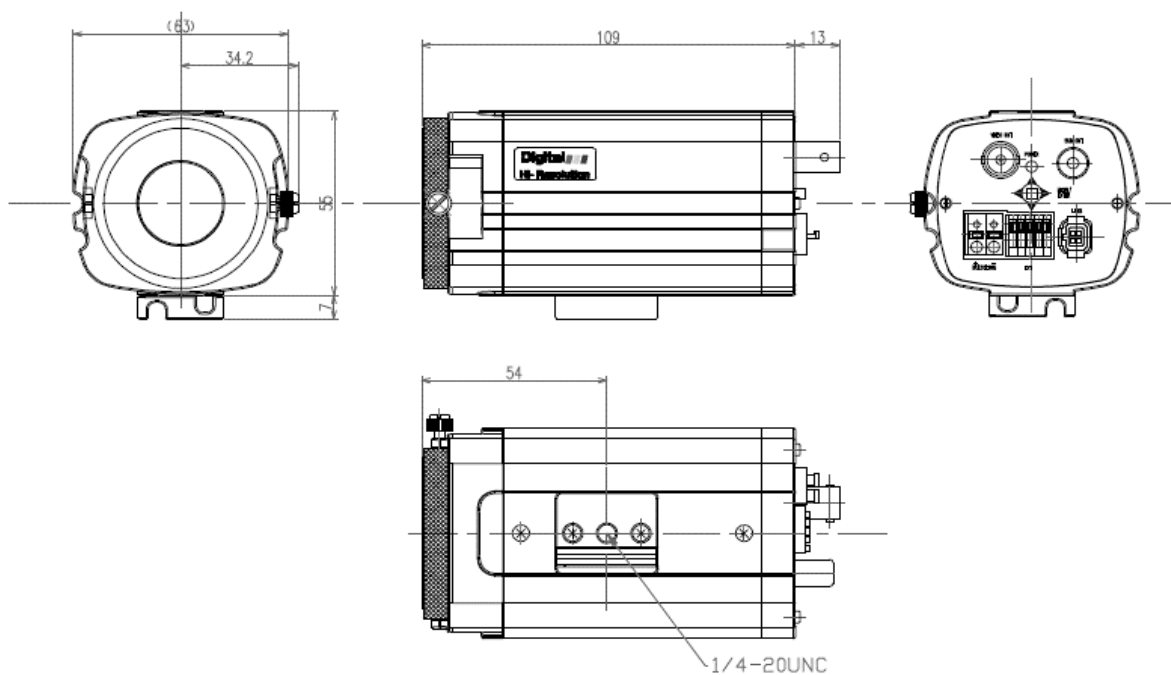
整理番号:T0528B

型式:TMC-958

作成/改訂日:2020/7/30

TESCOM JAPAN CO., LTD

外形寸法図



単位:mm

ページ:2/2

※製品の仕様は予告無く、変更することがあります。

整理番号:T0528B

型式:TMC-958

作成/改訂日:2020/7/30

TESCOM JAPAN CO., LTD