

仕様

| | |
|-------------------------|--|
| 型式 | TMC-658 レンズ一体型 2メガピクセルアナログマルチカメラ |
| レンズ(焦点距離) | AF付きバリアフォーカルレンズ f:2.7~12mm |
| 画角 | 水平 91° ~33° 垂直 49° ~19° |
| 絞り範囲 | オート(F:1.3~F360) |
| イメージセンサー | 1/2.8型 2メガピクセル CMOS |
| 表示画素数 | 1920(H) x 1080(V) |
| テレビジョン方式 | AHD2.0/TVI2.0/CVBS (NTSC/PAL) |
| 解像度 | AHD/TVI:表示画素数1920(H) x 1080(V) CVBS:550TV本 |
| S/N比 | 55dB以上(AGC OFF) |
| 最低被写体照度 | カラー:0.017lx(電子感度8倍時) 映像出力 25IRE AGC ON F1.3 |
| AGC | オート(45dB max.) LEVEL(1~10) |
| 電子アイリス(AES) | 1/30(1/25)~1/50000sec |
| 電子シャッター | AUTO,1/30s(1/25s),1/60s(1/50s),FLK,1/240s(1/200s),1/480s(1/400s), 1/1000s,1/2000s,1/4000s,1/8000s,1/15000s,1/30000s |
| ホワイトバランス | オート/オート2/ワンプッシュ/マニュアル |
| アイリスレンズ制御方式 | DC制御 |
| OSDモード | 有り(スイッチ リアパネル) |
| 逆光補正 | オフ/ハイライト補正/バックライト補正/WDR ※WDR動作時はCVBS(NTSC/PAL)出力はOFFになります。 |
| ACE(D-WDR) | オフ/低/中/高 |
| 3DNR (デジタルノイズリダクション) | オフ/低/中/高 |
| 悪環境画像補正機能 | オフ/オン,オート/マニュアル、低/中/高 |
| 電子感度アップ | オフ, x2, x4, x6, x8, x16, x32 |
| デイ・ナイト機能 | 外部制御/オート/カラー/白黒 |
| その他機能 | モーション検出、プライバシーマスク設定可能 |
| 電源方式 | ①電源重畳式(専用コントローラTPVシリーズ)より供給 ②DC12V±10% ※①②は自動判別 |
| 消費電力 | 3.6W(12V 300mA) |
| 動作温度・湿度 | -10℃~50℃ 湿度80%以下(但し、結露しないこと) |
| 質量 | 270g |
| 外形寸法 | 63(W)X62(H)x158(D)mm |
| 付属品 | 取扱説明書 |

※製品の仕様は予告無く、変更となる場合がございます。ご了承下さい。

ページ:1/2

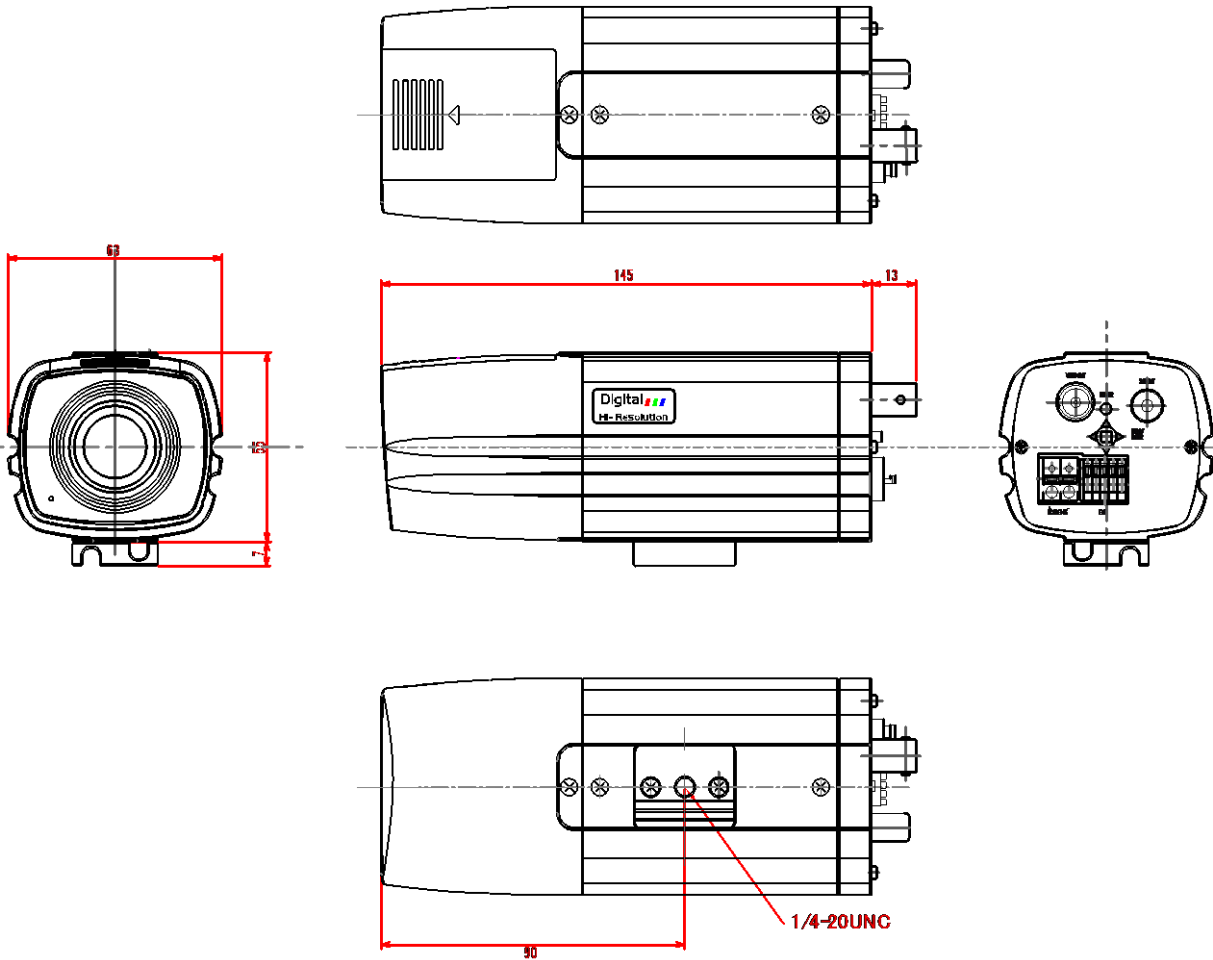
整理番号:T0529

型式:TMC-658

作成/改訂日:2020/4/27

TESCOM JAPAN CO., LTD

外形寸法図



単位: mm

※製品の仕様は予告無く、変更となる場合がございます。ご了承下さい。

ページ: 2/2

整理番号: T0529

型式: TMC-658

作成/改訂日: 2020/4/27

TESCOM JAPAN CO., LTD