

## 仕様

型式	TMP-731 ピンホールマルチモードカメラ
レンズ(焦点距離)	単焦点レンズ f=3.7mm
画角	水平88° 垂直44°
絞り範囲	F2.5
イメージセンサー	1/3型 2メガピクセル CMOS
表示画素数	1920(H)×1080(V)
テレビジョン方式	AHD2.0/TVI2.0/CVI2.0/CVBS(NTSC/PAL)
走査周波数: CVBS(NTSC/PAL)	NTSC(水平: 15.734kHz 垂直: 59.94Hz)
	PAL(水平: 15.625kHz 垂直: 50Hz)
映像出力: AHD2.0/TVI2.0/CVI2.0	1.0V <sub>p-p</sub> 75Ω
映像出力: CVBS(NTSC/PAL)	1.0V <sub>p-p</sub> 75Ω
解像度	AHD/TVI/CVI: 表示画素数1920(H)×1080(V)、CVBS(NTSC/PAL): 550TV本
S/N比	55dB以上(AGC OFF)
最低被写体照度	カラー: 0.3lx(0.04lx 電子感度8倍時)
	映像出力 25IRE AGC ON F2.5
AGC	オート(48dB max.) LEVEL(1~10)
電子アイリス(AES)	1/30s(1/25s)~1/30000s
電子シャッター	AUTO,FLK,1/30s(1/25s),1/60s(1/50s),1/120s(1/100s),1/250s(1/200s), 1/500s(1/400s),1/1000s,1/2000s,1/4000s,1/8000s,1/15000s,1/30000s
ホワイトバランス	オート/オート2/ワンプッシュ/マニュアル
アイリスレンズ制御方式	-
OSDモード	有り(スイッチ OSD基板により操作)
逆光補正	オフ/ハイライト補正/バックライト補正/WDR※ ※WDR動作時、CVBS出力はOFFになります
WDR (ワイドダイナミックレンジ補正)	オフ/低/中/高
XDR (ダイナミックレンジ補正)	-
DNR (デジタルノイズリダクション)	オフ/低/中/高
悪環境画像補正機能	曇り除去(オフ/低/中/高)
電子感度アップ	×2, ×4, ×8, ×16, ×32
デイ・ナイト機能	外部制御/オート/カラー/白黒
その他機能	モーション検出、プライバシーマスク設定可能
電源方式	DC12V±10%
消費電力	Max. 1.6W(12V 130mA)
動作温度・湿度	-10°C~50°C 湿度80%以下(但し、結露しないこと)
質量	70g
外形寸法	39(W)×44(H)×25(D)mm
付属品	取扱説明書、ハーネス付きOSD操作基板、DCプラグ付きコード、ネジ一式

※製品の仕様は予告無く、変更することがあります。

ページ: 1/2

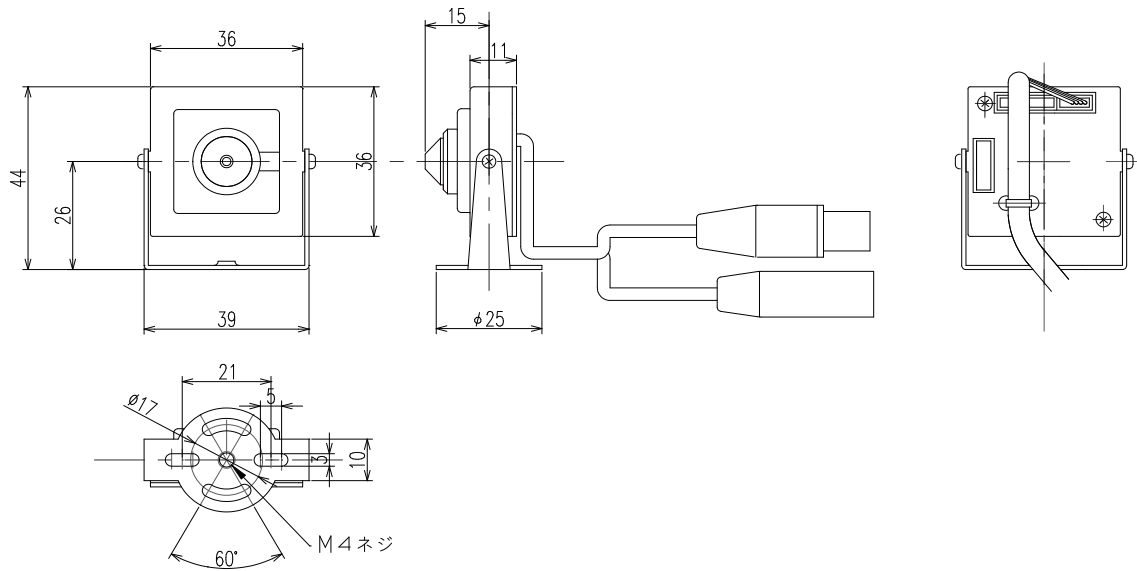
整理番号: T0526

型式: TMP-731

作成/改訂日: 2020/2/20

TESCOM JAPAN CO., LTD

外形寸法図



単位: mm

※製品の仕様は予告無く、変更することがあります。

ページ: 2/2

整理番号: T0526

型式: TMP-731

作成/改訂日: 2020/2/20

**TESCOM JAPAN CO., LTD**