

仕様

型式	TC-788 AHD3.0(Analog HD) 4メガピクセル カメラモジュール
イメージセンサー	1/2.7型 5メガピクセル CMOS
表示画素数	5メガピクセル:2688×1944, 4メガピクセル:2560×1440
テレビジョン方式	AHD3.0/CVBS (NTSC/PAL)
走査周波数	NTSC(水平:15.734kHz 垂直:59.94Hz)
	PAL(水平:15.625kHz 垂直:50Hz)
映像出力:アナログHD	1.0V _{p-p} 75Ω (5メガピクセル@25fps/12.5fps、4メガピクセル@30fps/15fps)
映像出力:CVBS(NTSC/PAL)	1.0V _{p-p} 75Ω
解像度	AHD:2688(H)×1944(V)、CVBS(NTSC/PAL):550TV本
S/N比	55dB以上(AGC OFF)
最低被写体照度	0.062lx (カラー、AGC max. F1.6、25IRE)
AGC	オート LEVEL(0~15)
電子アイリス(AES)	オート/1/60s(1/50s)~1/50000s
電子シャッター	AUTO,FLICKER,1/30s,1/60s,1/240s,1/480s,1/1000s,1/2000s, 1/5000s,1/10000s,1/50000s
ホワイトバランス	ATW, AWC→セット
アイリスレンズ制御方式	DC制御
OSDモード	有り
逆光補正	オフ/バックライト補正
DNR (デジタルノイズリダクション)	2D(低、中、高) 3D(低、中、高)
悪環境画像補正機能	-
電子感度アップ	-
デイ・ナイト機能	オート/カラー/白黒/外部
その他機能	D-WDR(デジタルワイドダイナミックレンジ補正)
電源方式	DC12V±10%
消費電力	1.0W(12V 80mA)
動作温度・湿度	-10°C~50°C 湿度80%以下
質量	8g
外形寸法	38(W)×10.2(H)×38(D)mm

※製品の仕様は予告無く、変更することがあります。

ページ: 1/2

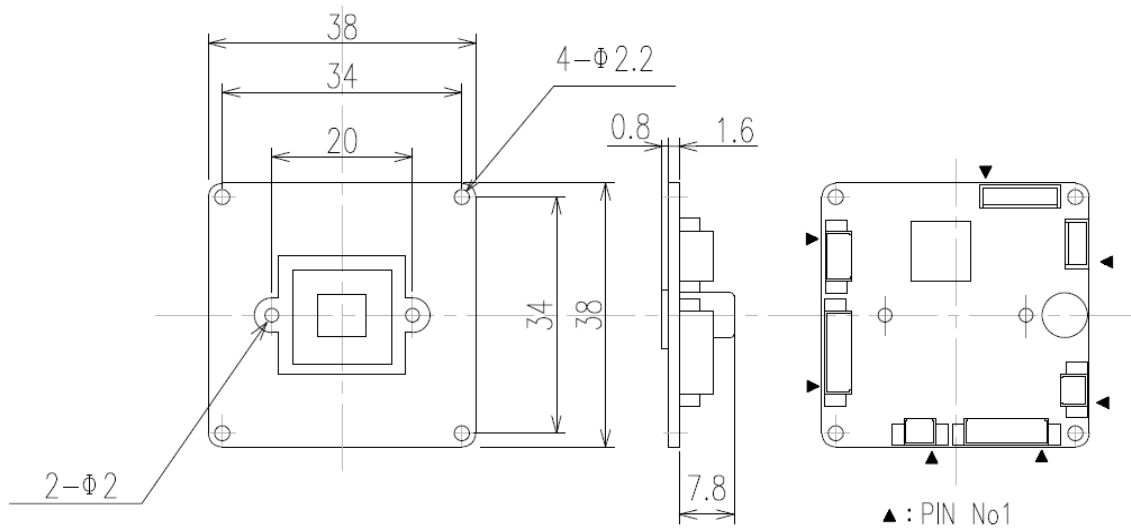
整理番号:T0480A

型式:TC-788

作成/改訂日:2018/10/24

TESCOM JAPAN CO., LTD

外形寸法図



TC-788 外観図

単位:mm

ページ:2/2

※製品の仕様は予告無く、変更することがあります。

整理番号:T0480A

型式:TC-788

作成/改訂日:2018/10/24

TESCOM JAPAN CO., LTD