

マルチモード(Analog HD) 2メガピクセル カメラモジュール **TESCOM**
CCTV SYSTEM SOLUTION

仕様

型式	TC-781 マルチモード(Analog HD) 2メガピクセル カメラモジュール
イメージセンサー	1/3型 2メガピクセル CMOS
表示画素数	1920(H) × 1080(V)
テレビジョン方式	AHD/TVI/CVI/CVBS(NTSC/PAL)
走査周波数	NTSC(水平:15.734kHz 垂直:59.94Hz) PAL(水平:15.625kHz 垂直:50Hz)
映像出力:アナログHD	1.0Vp-p 75Ω
映像出力:CVBS(NTSC/PAL)	1.0Vp-p 75Ω
解像度	AHD/TVI/CVI: 1920(H) × 1080(V) CVBS: 550TV本
S/N比	46dB以上(AGC OFF)
最低被写体照度	0.015lx (0.002lx 電子感度アップ × 8、AGC max.、F1.4、25IRE)
AGC	オート LEVEL (0~10)
電子アイリス(AES)	1/30s(1/25s)~1/50000s
電子シャッター	AUTO、MANUAL(1/30s,1/60s,1/120s,1/250s,1/500s,1/1000s,1/2000s, 1/4000s,1/8000s,1/15000s,1/30000s)、FLICKER
ホワイトバランス	オート1/オート2/ワンプッシュ/マニュアル
アイリスレンズ制御方式	-
OSDモード	有り
逆光補正	オフ/ハイライト補正/バックライト補正/WDR ※WDR動作時はCVBS(NTSC/PAL)出力はOFFになります。
DNR (デジタルノイズリダクション)	3D(低、中、高)
悪環境画像補正機能	曇り除去補正
電子感度アップ	オフ、×2、×4、×8、×16、×32
デイ・ナイト機能	オート/カラー/白黒/外部
その他機能	モーション検出、プライバシーマスク設定可能
電源方式	DC12V±10%
消費電力	1.6W(12V 130mA)
動作温度・湿度	-10°C~50°C 湿度80%以下
質量	8g
外形寸法	38(W) × 8.1(H) × 38(D) mm (外枠を切り取ることができます)

※製品の仕様は予告無く、変更することがあります。

ページ:1/2

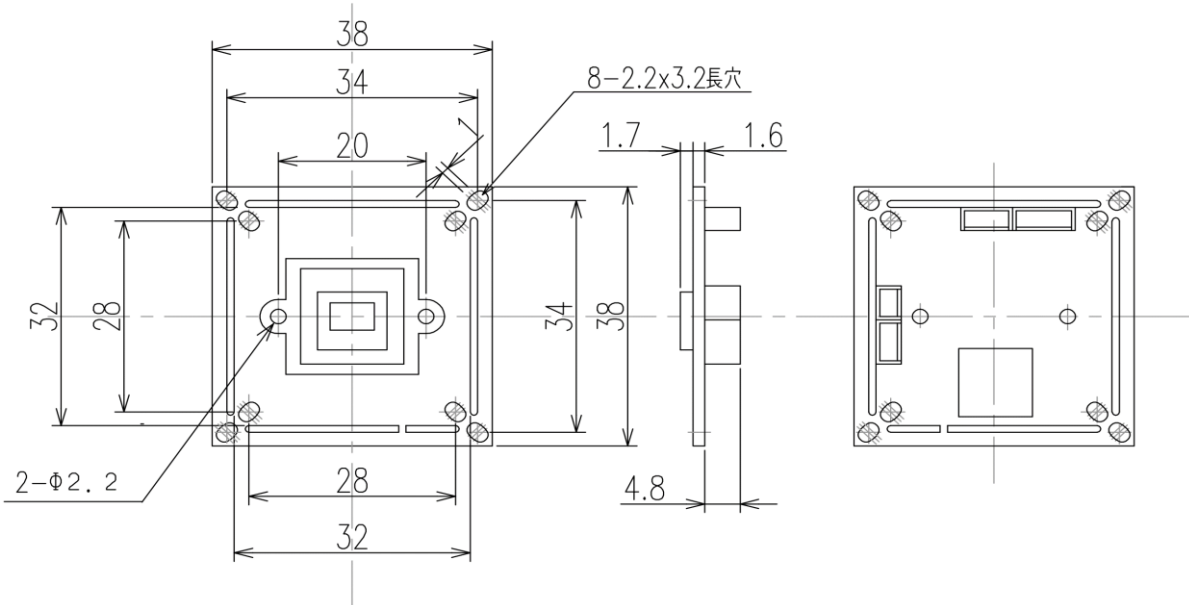
整理番号:T0443A

型式:TC-781

作成/改訂日:2018/10/24

TESCOM JAPAN CO., LTD

外形寸法図



単位 : mm

ページ : 2/2

※製品の仕様は予告無く、変更することがあります。

整理番号 : T0443A

型式 : TC-781

作成/改訂日 : 2018/10/24

TESCOM JAPAN CO., LTD