

仕様

型式	TAC-948N ボックス型 NTSCカメラ
映像モード	NTSC
レンズ(焦点距離)	-
画角	-
絞り範囲	-
イメージセンサー	1/3型 2メガピクセル CMOSイメージセンサー
テレビジョン方式	NTSC
走査周波数	NTSC(水平: 15.734kHz 垂直:59.94Hz)
映像出力	1.0Vp-p 75Ω
解像度	550TV本
S/N比	55dB以上(AGC OFF)
最低被写体照度	0.03lx
	AGC ON F1.2
AGC	オート(36dB max.) LEVEL(1~15)
電子アイリス(AES)	1/30s~1/50000s
電子シャッター	AUTO,1/30,1/60,FLK,1/240, 1/480,1/1000,1/2000,1/5000,1/10000,1/50000
ホワイトバランス	ATW,AWC,INDOOR,OUTDOOR,MANUAL.AWB
アイリスレンズ制御方式	DC制御
OSDモード	有り(スイッチ リアパネル)
逆光補正	OFF/BLC/HSBLC
D-WDR(デジタルワイドダイナミックレンジ補正)	OFF,ON,AUTO
DNR(デジタルノイズリダクション)	2D,3D
電子感度アップ	×2,×4,×6,×8,×10,×15,×20,×25,×30
デイ・ナイト機能	外部制御/オート/カラー/白黒
その他機能	モーション検出、プライバシーマスク設定可能
電源方式	①電源重畳式(専用コントローラーTPVシリーズ)より供給 ②DC12V±10% ※①②は自動判別
消費電力	1.0W(12V 80mA 本体のみ、レンズは除く)
動作温度・湿度	-10℃~50℃ 湿度80%以下(但し、結露しないこと)
質量	250g
外形寸法	63(W)×62(H)×122(D)mm
付属品	取扱説明書

※製品の仕様は予告無く、変更することがあります。

ページ:1/2

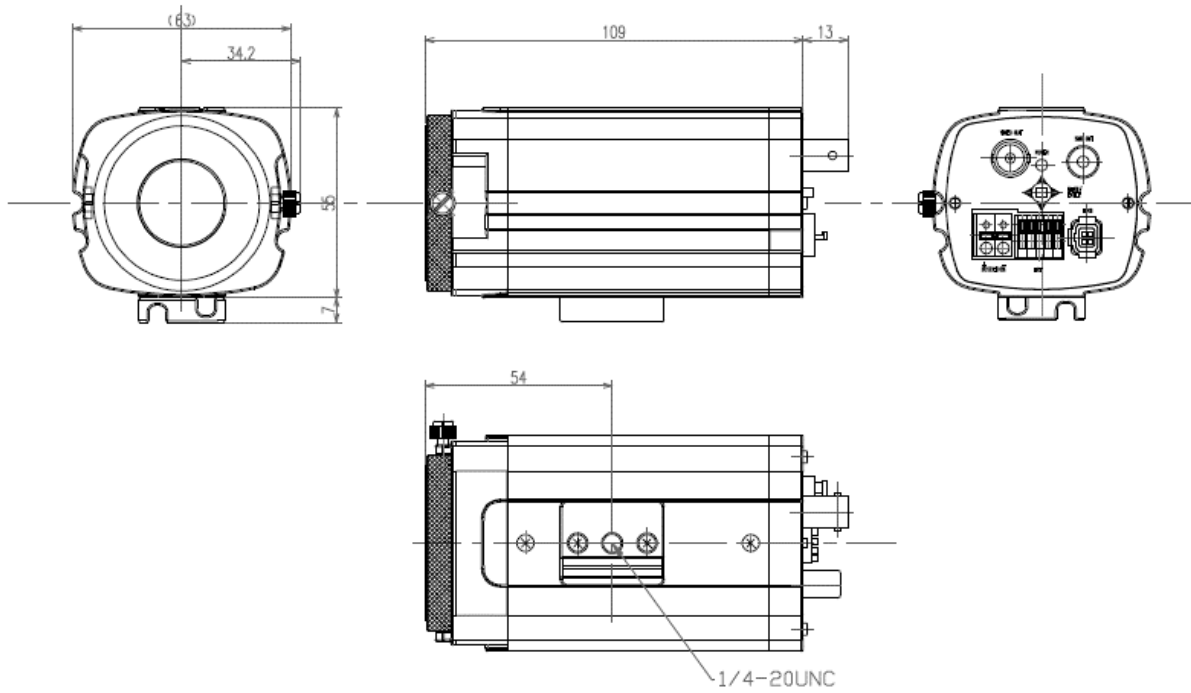
整理番号:T0463B

型式: TAC-948N

作成/改訂日:2019/4/5

TESCOM JAPAN CO., LTD

外形寸法図



単位: mm

ページ: 2/2

※製品の仕様は予告無く、変更することがあります。

整理番号: T0463B

型式: TAC-948N

作成/改訂日: 2019/4/5

TESCOM JAPAN CO., LTD