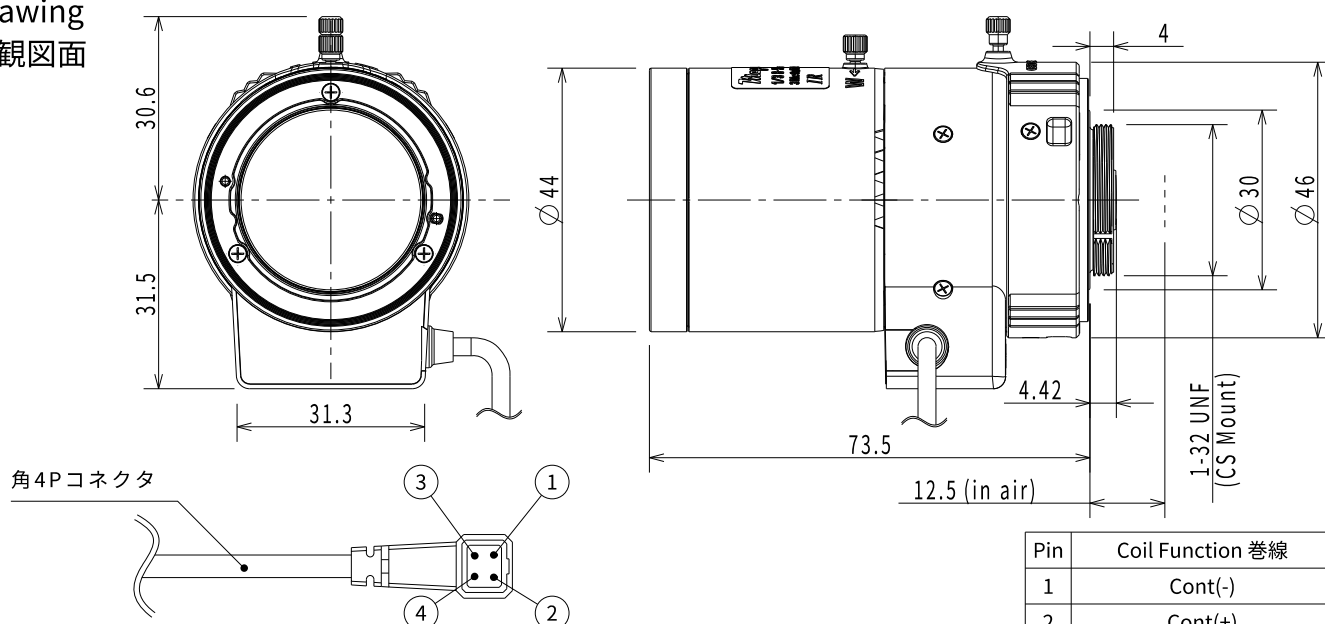


M13VG850IR

Imager Size	イメージャーサイズ	1/2.7"	
Mount Type	マウント	CS	
Focal Length	焦点距離	8~50mm	
Aperture Range	絞り範囲	F/1.6~360	
Field of View Angle (Horizontal x Vertical) 画角(水平×垂直)	1/2.7"	Wide	40.2°×22.6°
		Tele	6.6°×3.8°
	1/3"	Wide	33.5°×25.1°
		Tele	5.6°×4.2°
	1/4"	Wide	25.1°×18.8°
		Tele	4.2°×3.2°
Focus Range	フォーカス範囲	2m~∞	
Operation 操作方法	Focus	フォーカス	Manual w/lock 手動ロック付き
	Zoom	ズーム	Manual w/lock 手動ロック付き
	IRIS	アイリス	DC Auto IRIS DC オートアイリス
Back Focal Distance	バックフォーカス	8.08mm (in air)	
Wave Length	対応波長	Visible Light~Near Infrared 可視光域~近赤外域	
Operating Voltage	作動電圧	OPEN	4V
		CLOSE	0.5V
Weight	質量	106g±10g	
Operating Temperature	動作温度範囲	-20°C~+60°C	

Drawing
外観図面

※仕様及びデザインはお断りなく変更する場合があります。
Specification and design subject to change without any notice.