

パレット型 マルチモード 屋内外用 赤外線カメラ

TESCOM
CCTV SYSTEM SOLUTION

仕様

型式	TMI-330X パレット型 マルチモード 屋内外用 赤外線カメラ
レンズ(焦点距離)	パリアフォーカルレンズ f=2.8~12mm
画角	水平 96° ~34° 垂直 53° ~19°
絞り範囲	オート(解放絞り F1.4)
イメージセンサー	1/3型 2.0メガピクセル CMOS
表示画素数	1920(H) × 1080(V)
テレビジョン方式	AHD2.0/TVI2.0/CVI2.0/CVBS(NTSC/PAL)
走査周波数: CVBS(NTSC/PAL)	NTSC(水平: 15.734kHz 垂直: 59.94Hz) PAL(水平: 15.625kHz 垂直: 50Hz)
映像出力: AHD2.0/TVI2.0/CVI2.0	1.0Vp-p 75 Ω
映像出力: CVBS(NTSC/PAL)	1.0Vp-p 75 Ω
解像度	AHD/TVI/CVI: 表示画素数1920(H) × 1080(V), CVBS(NTSC/PAL): 550TV本
S/N比	55dB以上(AGC OFF)
最低被写体照度	0.04lx(0.005lx 電子感度アップ × 8, AGC max., F1.9, 25IRE) 0lx (赤外LED点灯時)
AGC	オート(45dB max.) LEVEL(1~15)
電子アイリス(AES)	1/30s(1/25s)~1/50000s
電子シャッター	AUTO, 1/30s(1/25s), 1/60s(1/50s), FLICKER, 1/240s(1/200s), 1/480s(1/400s), 1/1000s, 1/2000s, 1/5000s, 1/10000s, 1/50000s
ホワイトバランス	ATW, AWC, INDOOR, OUTDOOR, MANUAL, AWB
アイリスレンズ制御方式	DC制御
OSDモード	有り(内部スイッチによる切り替え)
逆光補正	OFF/BLC/HSBLC
D-WDR (デジタルワイドダイナミックレンジ補正)	OFF, ON, AUTO
XDR (ダイナミックレンジ補正)	-
DNR (デジタルノイズリダクション)	2D, 3D
悪環境画像補正機能	-
電子感度アップ	× 2, × 4, × 6, × 8, × 10, × 15, × 20, × 25, × 30
デイ・ナイト機能	外部制御/オート/カラー/白黒
その他機能	モーション検出、プライバシーマスク設定可能
電源方式	①電源重畳式(専用コントローラTPVシリーズ)より供給 ②DC12V±10% ※①②は自動判別
消費電力	4W(12V 330mA)
動作温度・湿度	-10℃~50℃ 湿度80%以下(但し、結露しないこと)
質量	約900g
外形寸法	85(W) × 120(H) × 290(D)mm
付属品	取扱説明書、DCプラグ付きコード、取付ネジ一式、L型レンチ、設置シール、BNC変換ケーブル

※製品の仕様は予告無く、変更することがあります。

ページ: 1/2

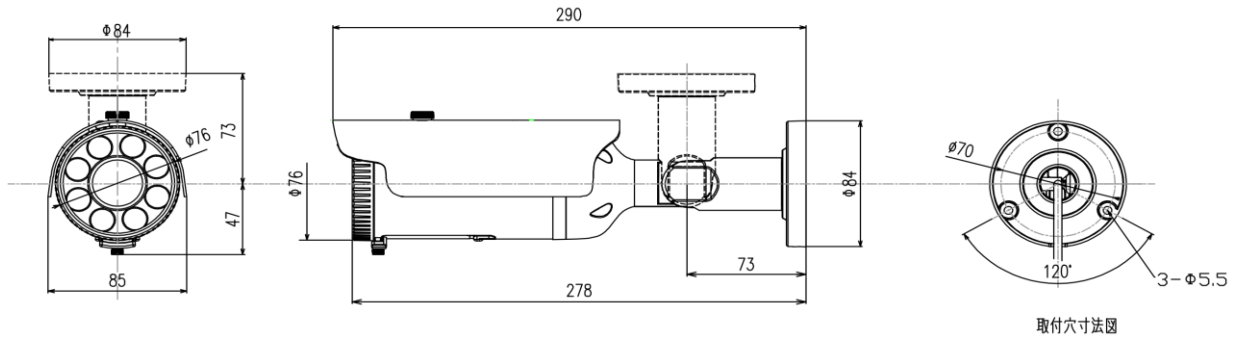
整理番号: T0439A

型式: TMI-330X

作成/改訂日: 2018/10/23

TESCOM JAPAN CO., LTD

外形寸法図



単位:mm

ページ:2/2

※製品の仕様は予告無く、変更することがあります。

整理番号:T0439A

型式:TMI-330X

作成/改訂日:2018/10/23

TESCOM JAPAN CO., LTD