

仕様

型式	TAC-949 ボックス型 AHD3.0(Analog HD) 4メガピクセルカメラ
レンズ(焦点距離)	別売(CSマウント)
画角	-
絞り範囲	-
イメージセンサー	1/2.7インチ 5メガピクセル CMOS
表示画素数	5M:2688×1944 4M:2560×1440
テレビジョン方式	AHD3.0/CVBS (NTSC/PAL)
走査周波数:CVBS(NTSC/PAL)	NTSC(水平:15.734kHz 垂直:59.94Hz)
	PAL(水平:15.625kHz 垂直:50Hz)
映像出力:AHD3.0	1.0Vp-p 75Ω (5M@25fps/12.5fps, 4M@30fps/15fps)
映像出力:CVBS(NTSC/PAL)	1.0Vp-p 75Ω
解像度	AHD3.0:表示画素数2688(H)×1944(V) CVBS:550TV本
S/N比	55dB以上(AGC OFF)
最低被写体照度	カラー:0.062lx
	映像出力 25IRE AGC MAX. F1.6
AGC	オート(48dB max.) LEVEL(1~15)
電子アイリス(AES)	1/60(1/50)~1/50000sec.
電子シャッター	オート, FLICKER,1/30s,1/60s,1/240s,1/480s,1/1000s, 1/2000s,1/5000s,1/10000s,1/50000s
ホワイトバランス	ATW,AWC→セット
アイリスレンズ制御方式	DC制御
OSDモード	有り(スイッチ リアパネル)
逆光補正	オフ/バックライト補正
D-WDR (デジタルワイドダイナミックレンジ補正)	有り
XDR (ダイナミックレンジ補正)	-
DNR (デジタルノイズリダクション)	2D(低、中、高)
	3D(低、中、高)
悪環境画像補正機能	-
電子感度アップ	-
デイ・ナイト機能	オート/カラー/白黒/外部
その他機能	-
電源方式	①電源重畳式(専用コントローラーTPVシリーズ)より供給 ②DC12V±10% ※①②は自動判別
消費電力	1.6W(12V 130mA 本体のみ、レンズは除く)
動作温度・湿度	-10°C~50°C 湿度80%以下(但し、結露しないこと)
質量	250g
外形寸法	63(W)×62(H)×122(D)mm
付属品	取扱説明書

※製品の仕様は予告無く、変更することがあります。

ページ:1/2

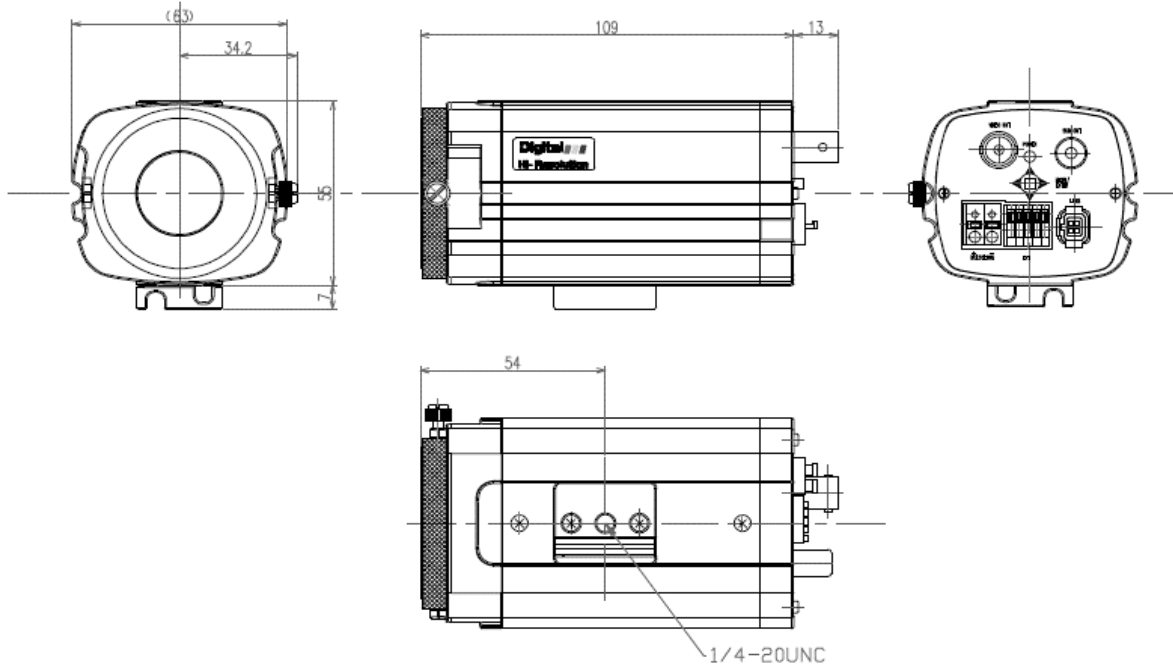
整理番号:T0481C

型式:TAC-949

作成/改訂日:2019/5/8

TESCOM JAPAN CO., LTD

外形寸法図



単位:mm

ページ:2/2

※製品の仕様は予告無く、変更することがあります。

整理番号:T0481C

型式:TAC-949

作成/改訂日:2019/5/8

TESCOM JAPAN CO., LTD