

仕様

型式	TAC-648A レンズ一体型 AHD2.0(Analog HD) 2メガピクセルカメラ
レンズ(焦点距離)	パリアフォーカルレンズ f=2.7~12mm
画角	水平 90° ~30° 垂直 50° ~17°
絞り範囲	F1.3~F360
イメージセンサー	1/3型 2メガピクセル CMOS
表示画素数	1920(H) × 1080(V)
テレビジョン方式	AHD2.0/CVBS (NTSC/PAL)
走査周波数(CVBS)	NTSC(水平: 15.734kHz 垂直: 59.94Hz) PAL(水平: 15.625kHz 垂直: 50Hz)
映像出力: AHD2.0	1.0Vp-p 75Ω
映像出力: CVBS	1.0Vp-p 75Ω
解像度	AHD2.0: 表示画素数1920(H) × 1080(V) CVBS: 550TV本
S/N比	55dB以上(AGC OFF)
最低被写体照度	カラー: 0.07lx(0.008lx 電子感度8倍時) 映像出力 25IRE AGC ON F1.3
AGC	オート(36dB max.) LEVEL(1~15)
電子アイリス(AES)	1/30s(1/25s)~1/50000s
電子シャッター	AUTO, 1/30s(1/25s), 1/60s(1/50s), FLK, 1/240s(1/200s), 1/480s(1/400s), 1/1000s, 1/2000s, 1/5000s, 1/10000s, 1/50000s
ホワイトバランス	ATW, AWC, INDOOR, OUTDOOR, MANUAL, AWB
アイリスレンズ制御方式	DC制御
OSDモード	有り(スイッチ リアパネル)
逆光補正	OFF/BLC/HSBLC
D-WDR (デジタルワイドダイナミックレンジ補正)	OFF, ON, AUTO
XDR (ダイナミックレンジ補正)	-
DNR (デジタルノイズリダクション)	2D, 3D
悪環境画像補正機能	-
電子感度アップ	× 2, × 4, × 6, × 8, × 10, × 15, × 20, × 25, × 30
デイ・ナイト機能	外部制御/オート/カラー/白黒
その他機能	モーション検出、プライバシーマスク設定可能
電源方式	①電源重畳式(専用コントローラー-TPVシリーズ)より供給 ②DC12V±10% ※①②は自動判別
消費電力	2.5W(12V 200mA)
動作温度・湿度	-10°C~50°C 湿度80%以下(但し、結露しないこと)
質量	270g
外形寸法	63(W) × 62(H) × 158(D)mm
付属品	取扱説明書

※製品の仕様は予告無く、変更することがあります。

ページ: 1/2

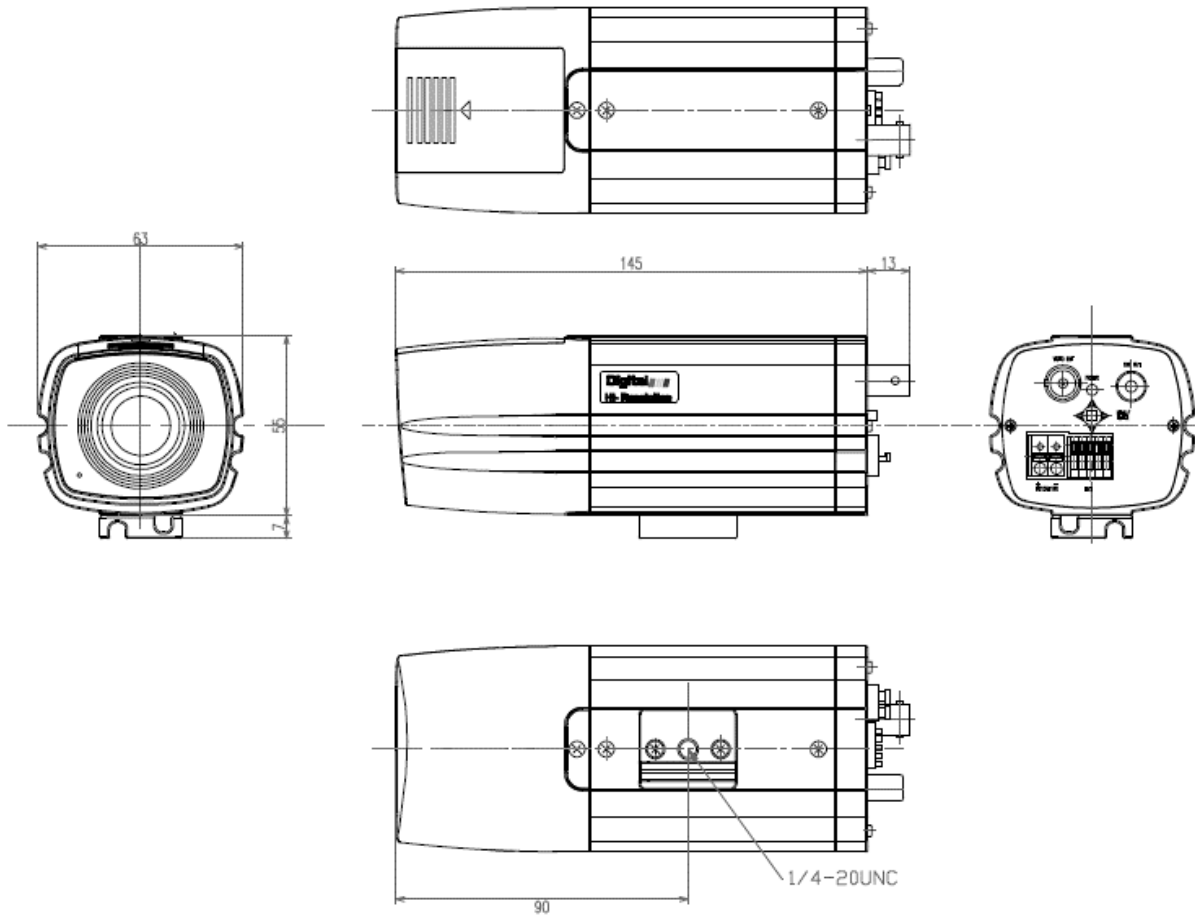
整理番号: T0469B

型式: TAC-648A

作成/改訂日: 2019/4/5

TESCOM JAPAN CO., LTD

外形寸法図



単位: mm

※製品の仕様は予告無く、変更することがあります。

ページ: 2/2

整理番号: T0469B

型式: TAC-648A

作成/改訂日: 2019/4/5

TESCOM JAPAN CO., LTD