

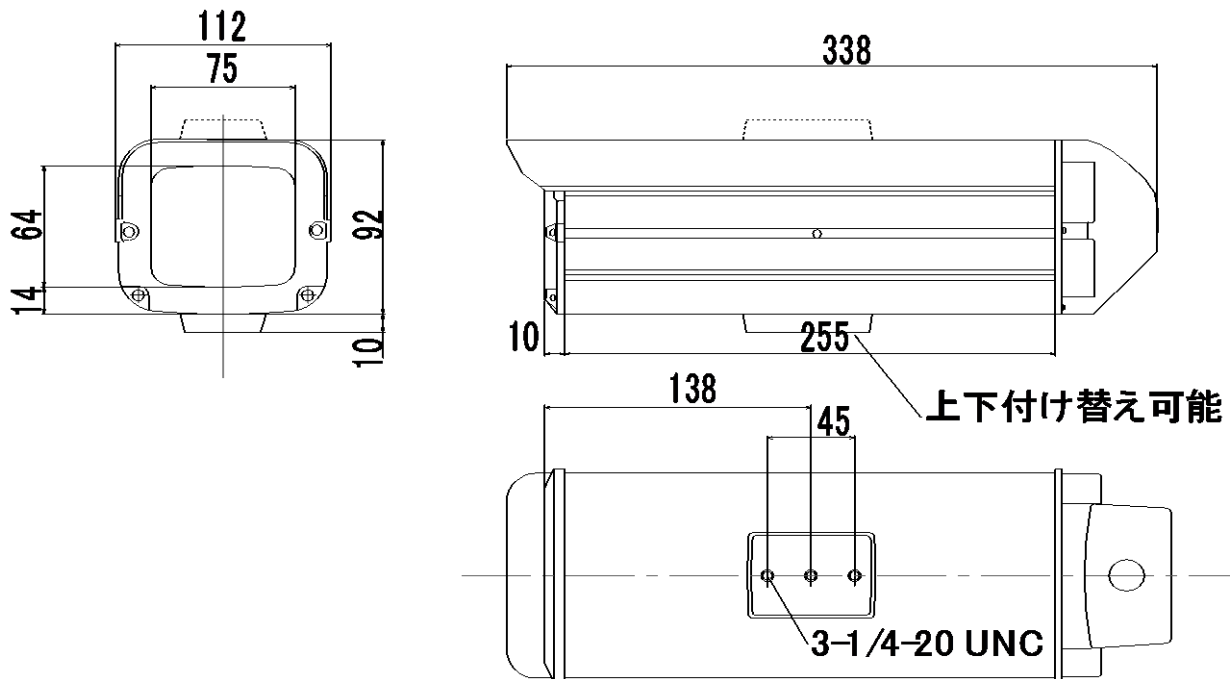
屋内(天井・壁面)用 カメラハウジング(サイドオープン)

TESCOM
CCTV SYSTEM SOLUTION

仕様

型式	TH-1 屋内(天井・壁面)用 カメラハウジング(サイドオープン)
材質	アルミ合金
ボディカラー	アイボリー
前面ガラス厚さ	4mm
前面ガラスエリア	75(W)×64(H)mm
最大収納寸法	80(W)×80(H)×250(D)mm
動作温度・湿度	-10℃~45℃ 湿度80%以下(但し、結露しないこと)
質量	0.7kg
外形寸法	112(W)×92(H)×338(D)mm
付属品	ブラケット取付台×1、カメラ取付台ネジM4-8サラ×4 1/4-20UNCネジ×3、ゴムブッシュ×4

外形寸法図



単位:mm

整理番号:T0190E

型式:TH-1

作成/改訂日:2018/6/20

TESCOM JAPAN CO., LTD