

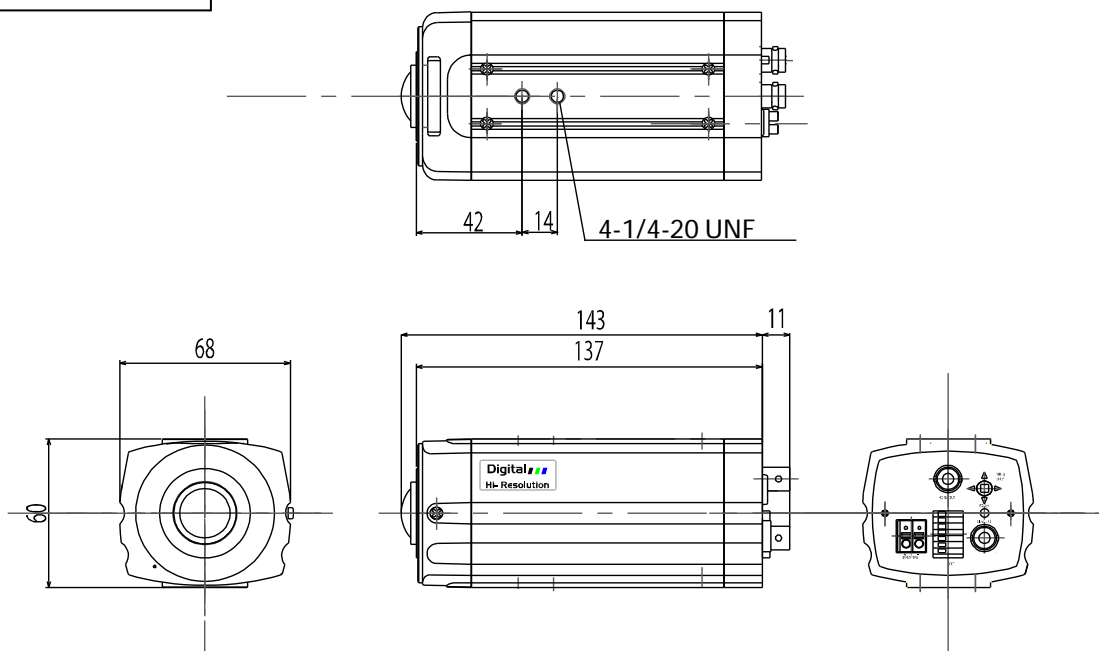
# 全方位レンズ一体型メガピクセルカメラ

**TESCOM**  
CCTV SYSTEM SOLUTION

## 仕様

|                  |  |            |          |              |             |       |
|------------------|--|------------|----------|--------------|-------------|-------|
| 型名               | THC-1500   |            |          |              |             |       |
| レンズ(焦点距離)        | HD固定焦点 f=1.7mm、F2.0  |            |          |              |             |       |
| 画角               | 水平180° 垂直110°  |            |          |              |             |       |
| イメージセンサー         | 1/3インチ高解像度CCD  |            |          |              |             |       |
| センサー             | RJ33J3AA   |            |          |              |             |       |
| ピクセルサイズ          | 1320(H) × 976(V)   |            |          |              |             |       |
| 映像出力(デジタル)       | (A)デジタル出力: YUV4.2.2(プログレッシブ/インターレース)                                   |            |          |              |             |       |
|                  | 表示ピクセル   | サンプリングクロック |          | フレームレート(fps) |             |       |
|                  |  | NTSC       | PAL      | NTSC         | PAL         |       |
|                  | HD出力   | 1280×720p  | 74.25    | 74.25MHz     | 60/30       | 50/25 |
|                  | フルHD出力   | 1920×1080p | 74.25    | 74.25MHz     | 30          | 25    |
| フルHD出力           | 1920×1080i   | 74.25      | 74.25MHz | 30(60フィールド)  | 25(50フィールド) |       |
| 映像出力(アナログ)       | BNC出力  |            |          |              |             |       |
| S/N比             | STD52db(最小48db) (AGC OFF)  |            |          |              |             |       |
| 最低被写体照度          | 0.2ルクス F2.0 / 0.0008ルクス(電子感度240倍時)<br>映像出力 25IRE、AGC ON F1.2 ※1/30モード時 |            |          |              |             |       |
| AGC              | センサAGC+6db,DSP AGC +30db 合計36db/OFF                                    |            |          |              |             |       |
| 電子アイリス           | 1/30~1/36.000sec(NTSC) / 1/25~1/36.000sec(PAL)                         |            |          |              |             |       |
| ホワイトバランス         | ATW/AWB(ワンプッシュ)  |            |          |              |             |       |
| DCレンズ信号出力        | DRIVE/DAMP出力   |            |          |              |             |       |
| ガンマ特性            | CRT / LCD / 1.0  |            |          |              |             |       |
| XDR(ダイナミックレンジ補正) | OFF/LOW/MID/HIGH   |            |          |              |             |       |
| 悪環境画像補正機能        | OFF/LOW/MID/HIGH   |            |          |              |             |       |
| 電子感度アップ          | ON/OFF 最大240倍(1/30モード時:1/25モード時は最大200倍)                                |            |          |              |             |       |
| デイ・ナイト機能         | ※ON/OFF/AUTO (ICRコントロール出力付)  |            |          |              |             |       |
| 電源方式             | DC12V±10%  |            |          |              |             |       |
| 消費電流             | 350mA(最大)  |            |          |              |             |       |
| 動作温度・湿度          | -10°C~50°C 湿度80%以下(但し、結露しないこと)   |            |          |              |             |       |
| 質量               | 350g   |            |          |              |             |       |
| 外形寸法             | 68(W)X60(H)x153(D)   |            |          |              |             |       |
| 付属品              | 取扱説明書  |            |          |              |             |       |

## 外形寸法図



単位:mm

整理番号:T0271B

型式:THC-1500

作成/改訂日:2012/2/2

**TESCOM JAPAN CO., LTD**