

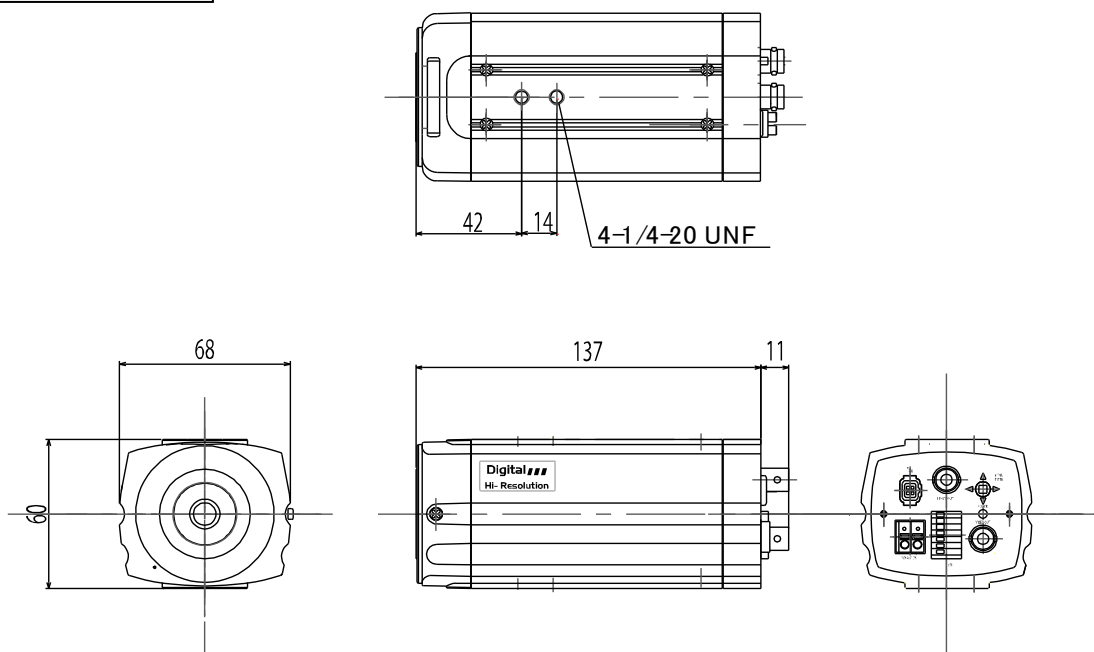
CSマウントBOX型メガピクセルカメラ

TESCOM
CCTV SYSTEM SOLUTION

仕様

型名	THC-1000					
レンズ	別売り(CSマウント)					
イメージセンサー	1/3インチ高解像度CCD					
センサー	RJ33J3AA					
ピクセルサイズ	1320(H) × 976(V)					
映像出力(デジタル)	(A)デジタル出力: YUV4.2.2(プログレッシブ/インターレース)					
	表示ピクセル	サンプリングクロック		フレームレート(fps)		
		NTSC	PAL	NTSC	PAL	
	HD出力	1280×720p	74.25	74.25MHz	60/30	50/25
	フルHD出力	1920×1080p	74.25	74.25MHz	30	25
フルHD出力	1920×1080i	74.25	74.25MHz	30(60フィールド)	25(50フィールド)	
映像出力(アナログ)	BNC出力					
S/N比	STD52db(最小48db) (AGC OFF)					
最低被写体照度	0.07ルクス F1.2 / 0.0003ルクス(電子感度240倍時)					
	映像出力 25IRE、AGC ON F1.2 ※1/30モード時					
AGC	センサAGC+6db,DSP AGC +30db 合計36db/OFF					
電子アリス	1/30~1/36.000sec(NTSC) / 1/25~1/36.000sec(PAL)					
ホワイトバランス	ATW/AWB(ワンタッチ)					
DCレンズ信号出力	DRIVE/DAMP出力					
ガンマ特性	CRT / LCD / 1.0					
XDR(ダイナミックレンジ補正)	OFF/LOW/MID/HIGH					
悪環境画像補正機能	OFF/LOW/MID/HIGH					
電子感度アップ	ON/OFF 最大240倍(1/30モード時:1/25モード時は最大200倍)					
デイ・ナイト機能	※ON/OFF/AUTO (ICRコントロール出力付)					
電源方式	DC12V±10%					
消費電流	350mA(最大)					
動作温度・湿度	-10°C~50°C 湿度80%以下(但し、結露しないこと)					
質量	340g					
外形寸法	68(W)×60(H)×148(D)					
付属品	取扱説明書					

外形寸法図



単位:mm

整理番号:T0270B

型式:THC-1000

作成/改訂日:2012/2/2

TESCOM JAPAN CO., LTD