

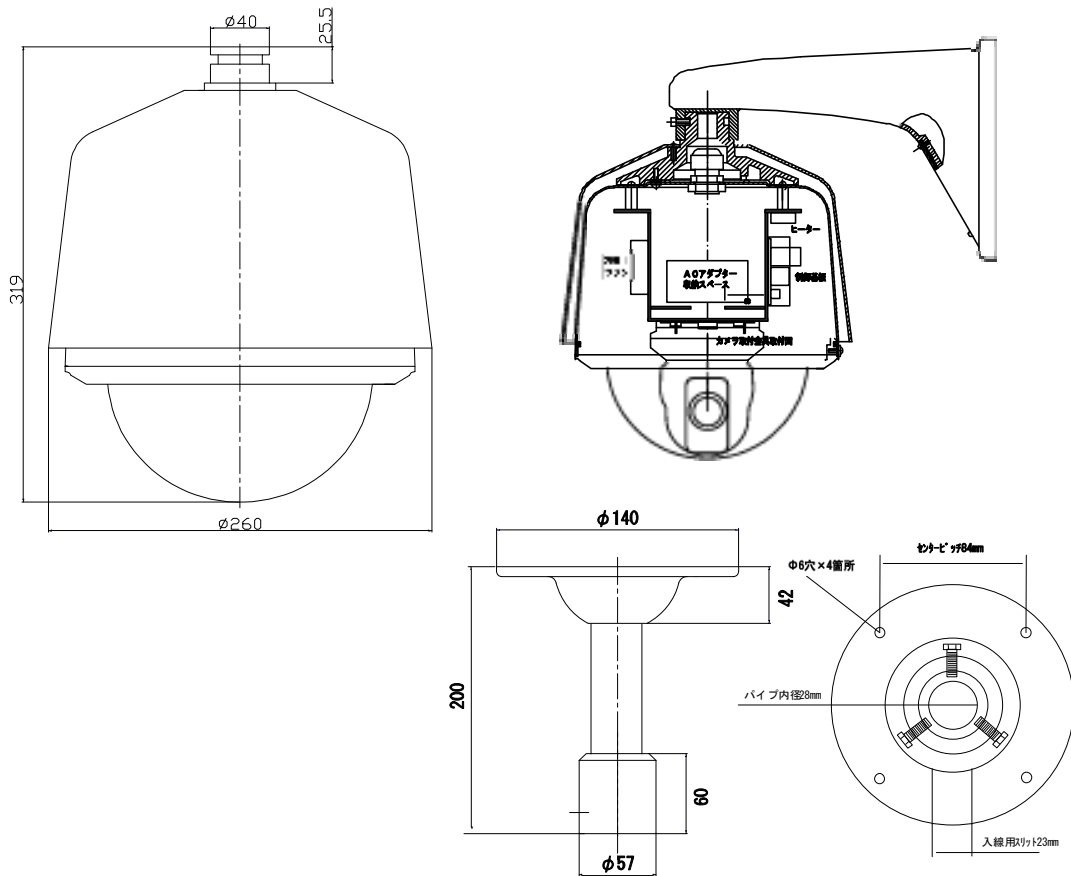
ドームカメラハウジング天井ブラケットタイプ

TESCOM
TESCOM JAPAN CO., LTD

定格

ボディ材質	アルミニウム及びAES樹脂
設置場所	屋内外一般
使用温度	-10°C~45°C
搭載寸法	高さ140mm最大
ドームサイズ	Φ180(内径176mm)
ヒータ	5~15°C以下で作動
ファン	30~40°C以上で作動
電源	DC12V
消費電力	ヒータ6W ファン2W
外形寸法	本体: Φ260×H319 ブラケット: Φ140×H200
質量	本体: 3.2Kg ブラケット: 720g

外形寸法図



単位:mm

型式

TH-8DC+TB-206

TESCOM JAPAN CO., LTD

整理番号

T00241