

# ドームカメラハウジング壁面ブラケットタイプ

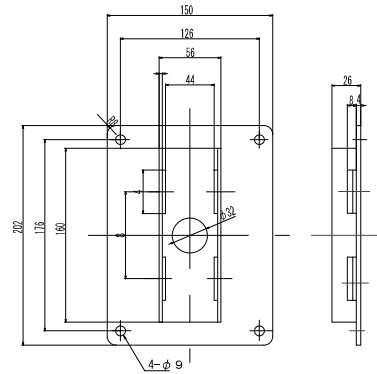
**TESCOM**  
TESCOM JAPAN CO., LTD

## 定格

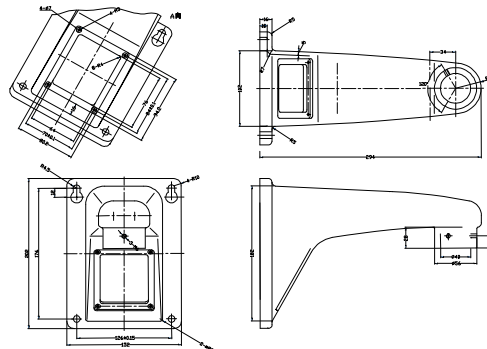
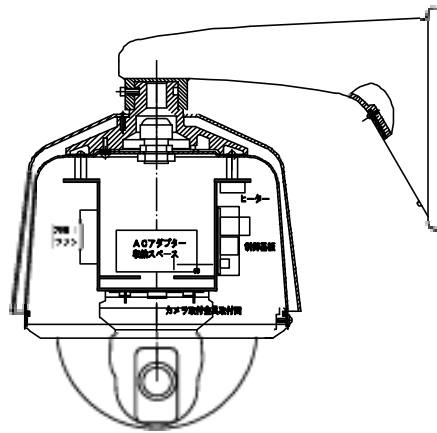
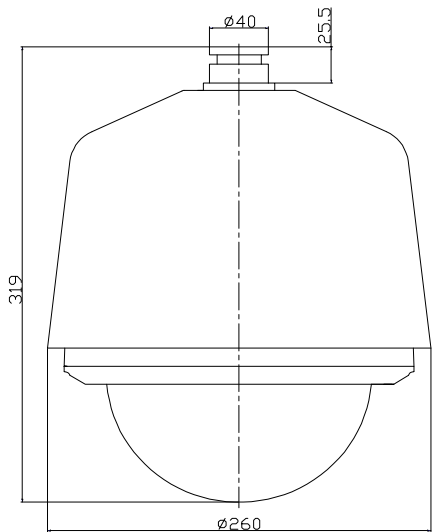
ボディ材質	アルミニウム及びAES樹脂
設置場所	屋内外一般
使用温度	-10°C~45°C
搭載寸法	高さ140mm最大
ドームサイズ	Φ180(内径176mm)
ヒータ	5~15°C以下で作動
ファン	30~40°C以上で作動
電源	DC12V
消費電力	ヒータ6W ファン2W
外形寸法	本体: Φ260×H319 ブラケット: 152(W)×294(H)×202(D)
質量	本体: 3.2Kg ブラケット: 1.3Kg

## オプション品・TB-207

材質	ステンレス
設置場所	屋内外一般
使用温度	-10~45°C
負荷重量	最大60Kg
色	—
ベース寸法	W150×H202
適合機種	TH-8
ワイヤベルト	別売(幅40mm)
入線口	W68×H78
外形寸法	150×202×26
質量	1.0Kg



## 外形寸法図



単位:mm

型式

TH-8DC+TB-205

**TESCOM JAPAN CO., LTD**

整理番号

T00240