

仕様

|                         |   |
|-------------------------|---|
| 型名                      | TCV-808V<br>バンダルドームカメラ  |
| レンズ(焦点距離)               | オートアイリスハリフォーカルレンズ f=2.8-10mm、 F1.2~360                                |
| 画角                      | 水平98.8° ~28.8°<br>垂直71.1° ~21.6°                                      |
| イメージセンサー                | 32角 1/3インチ高解像度CCD   |
| センサー                    | RJ-2355CA(SHARP製)   |
| 総画素数                    | 41万画素 811(H)x507(V)   |
| 有効画素数                   | 38万画素 768(H)x494(V)   |
| 撮像面積                    | 4.8(H) × 3.6(V)   |
| テレビジョン方式                | NTSC方式  |
| 走査周波数                   | 水平:15.734(kHz) 垂直:59.94(Hz)   |
| 同期方式                    | 内部同期方式  |
| 映像出力                    | 1Vp-p 75Ω   |
| 水平解像度                   | 580TV本以上  |
| S/N比                    | 52dB(AGC OFF)   |
| 最低被写体照度                 | 0.05Lux(カラー/白黒)/0.0008Lux(カラー/白黒)(電子感度60倍時)<br>映像出力 25IRE、AGC ON F1.2 |
| AGC                     | ON(+24dB Max)/OFF   |
| 電子アイリス(AES)             | 1/60(1/120)~1/120,000<br>※()内はXDR ON時                                 |
| 電子シャッター                 | ALC(1/60,FL1/100,1/250,1/500,1/750,1/1000,1/2000,1/4000,1/10000)      |
| ホワイトバランス                | ATW/AWB   |
| DCレンズ信号出力               | DRIVE/DAMP出力  |
| OSDモード                  | 有り  |
| 機能選択スイッチ                | -   |
| WDR<br>(ワイドダイナミックレンジ補正) | -   |
| XDR<br>(ダイナミックレンジ補正)    | OFF/LOW/MID/HIGH  |
| 悪環境画像補正機能               | -   |
| 電子感度アップ                 | ON/OFF 最大60倍  |
| デイ・ナイト機能                | ON/OFF/AUTO ※(クロマサプレス方式)  |
| 電源方式                    | DC12V±10%   |
| 消費電流                    | 150mA(最大)   |
| 動作温度・湿度                 | -10℃~50℃ 湿度80%以下(但し、結露しないこと)  |
| 質量                      | 520g  |
| 外形寸法                    | φ 142 × 80.5(H)   |
| 付属品                     | 取扱説明書、六角レンチ、防塵キャップ、パッキン、取付ネジ  |

※製品の仕様は予告無く、変更となる場合がございます。ご了承下さい。

ページ:1/2

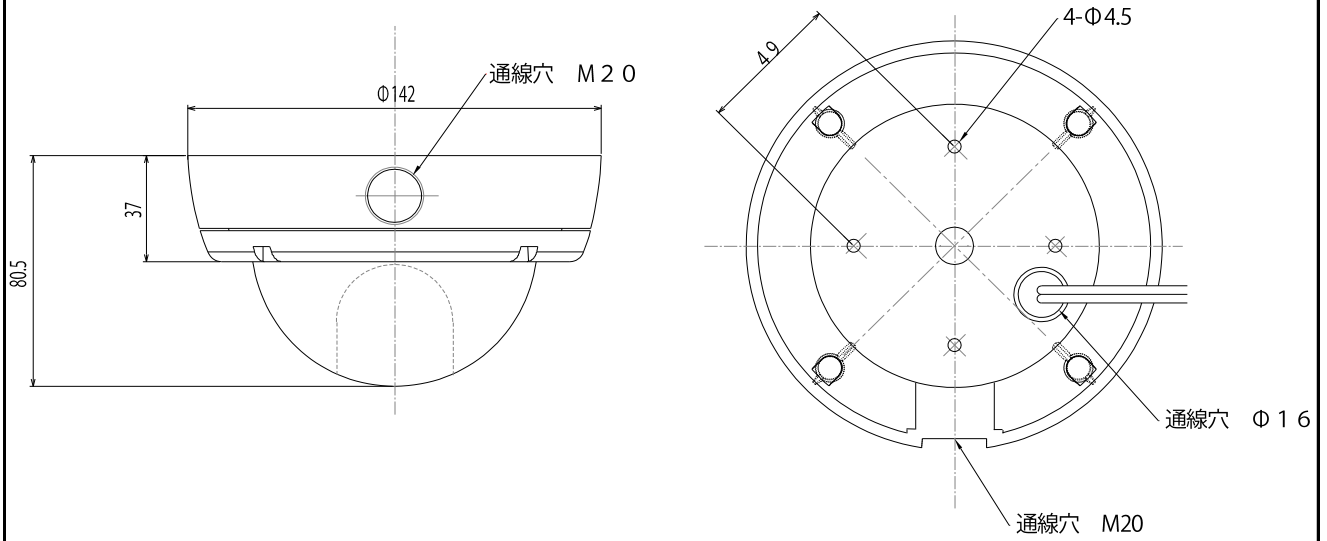
整理番号:T0257B

型式:TCV-808V

作成/改訂日:2012/10/2

TESCOM JAPAN CO., LTD

外形寸法図



単位: mm

※製品の仕様は予告無く、変更となる場合がございます。ご了承下さい。

ページ: 2/2

整理番号: T0257B

型式: TCV-808V

作成/改訂日: 2012/10/2

TESCOM JAPAN CO., LTD