

仕様

型名	TCC-903X 赤外線デイトドームカメラ
レンズ(焦点距離)	単焦点レンズ f=3.6mm、F2.0
画角	水平78° 垂直58°
イメージセンサー	32角 1/3インチ高解像度CCD
センサー	RJ-2355CA(SHARP製)
総画素数	41万画素 811(H)x507(V)
有効画素数	38万画素 768(H)x494(V)
撮像面積	4.8(H) × 3.6(V)
テレビジョン方式	NTSC方式
走査周波数	水平: 15.734 (kHz) 垂直: 59.94 (Hz)
同期方式	内部同期方式
映像出力	1Vp-p 75Ω
水平解像度	580TV本以上
S/N比	52dB(AGC OFF)
最低被写体照度	0.1Lux (F2.0 赤外線OFF時) 0.001Lux (F2.0 赤外線OFF 電子感度アップ60倍時) 0Lux (赤外線 ON、最大10m) 映像出力 25IRE、AGC ON F1.2
AGC	常時ON設定
電子アイリス(AES)	1/60~1/120,000
電子シャッター	-
ホワイトバランス	ATW
DCレンズ信号出力	-
OSDモード	-
機能選択スイッチ	-
WDR (ワイドダイナミックレンジ補正)	-
XDR (ダイナミックレンジ補正)	-
悪環境画像補正機能	-
電子感度アップ	常時ON 60倍
デイ・ナイト機能	常時ON ※(クロマサプレス方式)
電源方式	DC12V±10%
消費電流	230mA(最大)
動作温度・湿度	-10℃~50℃ 湿度80%以下(但し、結露しないこと)
質量	260g
外形寸法	φ128×90(H)
付属品	取扱説明書、DCプラグ付コード、取付ネジ

※製品の仕様は予告無く、変更となる場合がございます。ご了承下さい。

ページ: 1/2

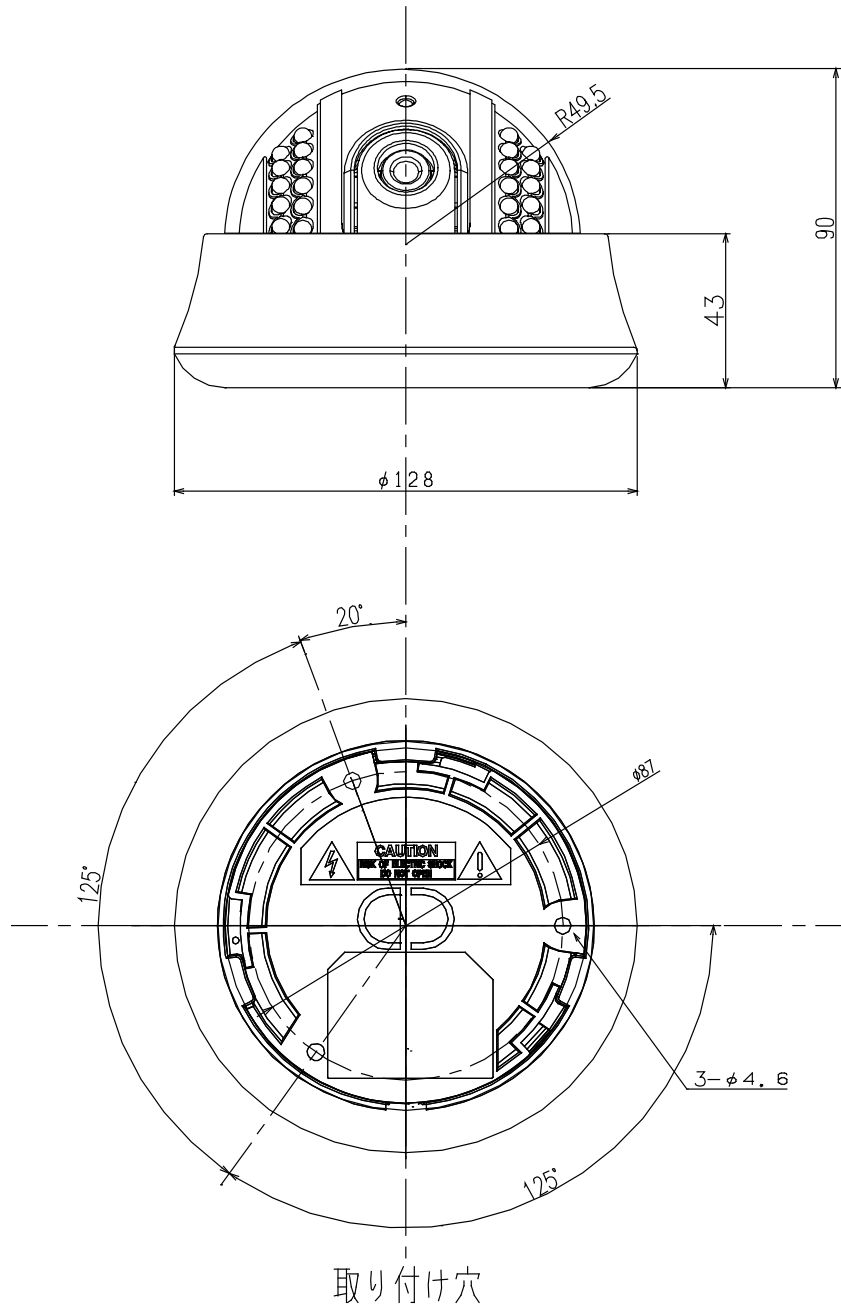
整理番号: T0254B

型式: TCC-903X

作成/改訂日: 2012/10/10

TESCOM JAPAN CO., LTD

外形寸法図



単位: mm

ページ: 2/2

※製品の仕様は予告無く、変更となる場合がございます。ご了承下さい。

整理番号: T0254B

型式: TCC-903X

作成/改訂日: 2012/10/10

TESCOM JAPAN CO., LTD