

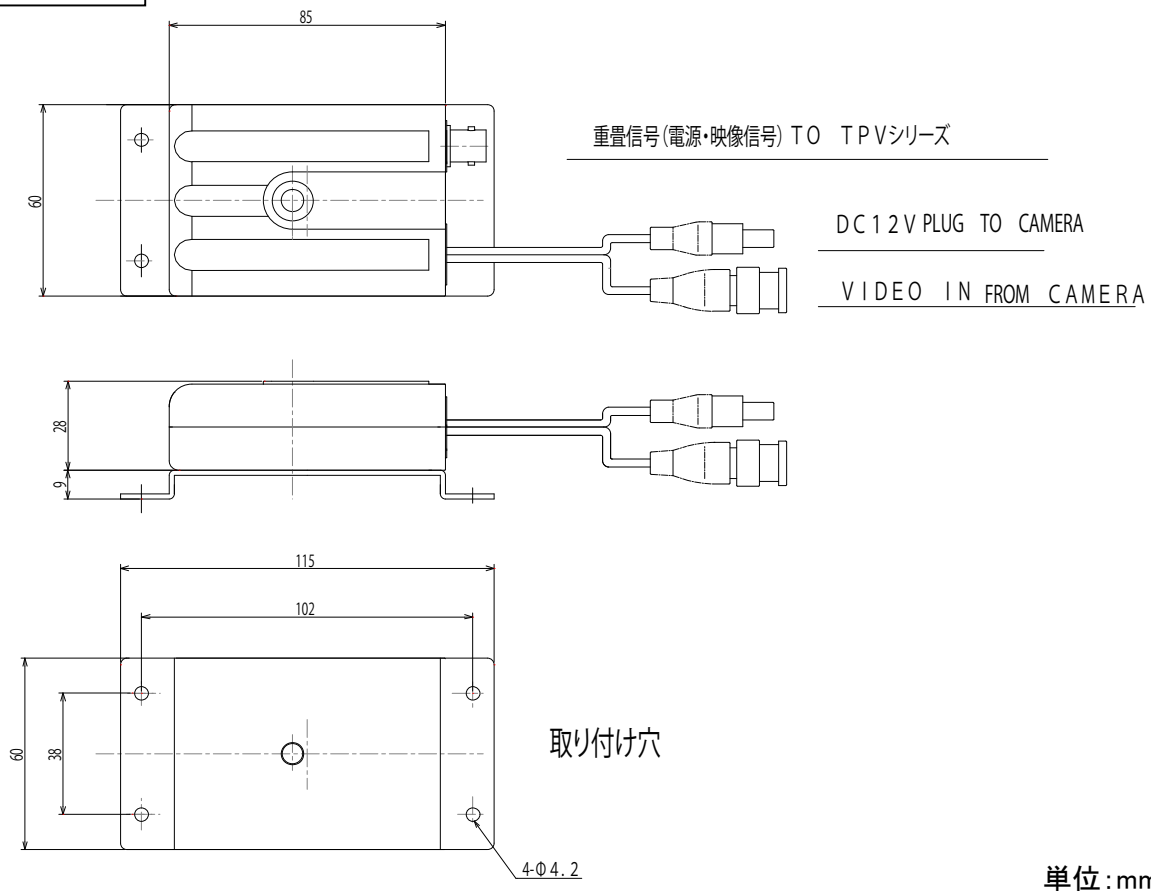
ワンケーブル変換カメラモジュール

TESCOM
CCTV SYSTEM SOLUTION

仕様

型式	TBM-1
テレビジョン方式	NTSC 方式準拠
走査周波数	水平: 15.734kHz、垂直: 59.94Hz
同期方式	内部同期方式
映像出力	1.0V _{p-p} 75Ω
電源入力	専用コントローラTPVシリーズより供給 DC20~25V
電源出力	DC12V
使用適合カメラ	DC12V NTSC方式 消費電流 300mA以下
周囲温度	-10°C~40°C 湿度80%以下(但し、結露しないこと)
外形寸法	本体 : 60(W) × 28(H) × 85(D)mm ブラケット: 60(W) × 9(H) × 115(D)mm
質量	260g(壁面プレート90g含)
付属品	電源接続用 DCプラグ付コード(1m)、取扱説明書×1 取付プレート×1

外形寸法図



整理番号:T0139A

型式:TBM-1

作成/改訂日:2012/12/14

TESCOM JAPAN CO., LTD