

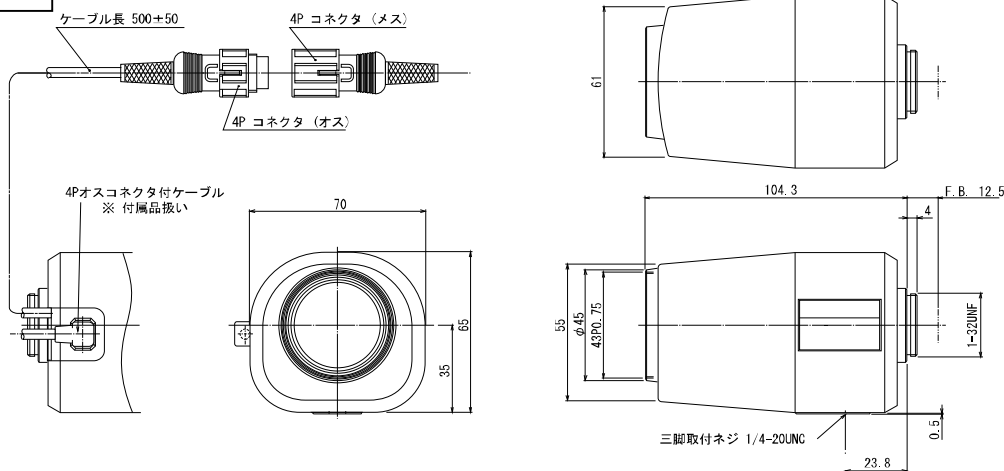
高感度カメラ用バリフォーカルレンズ(オートアイリス)

TESCOM
CCTV SYSTEM SOLUTION

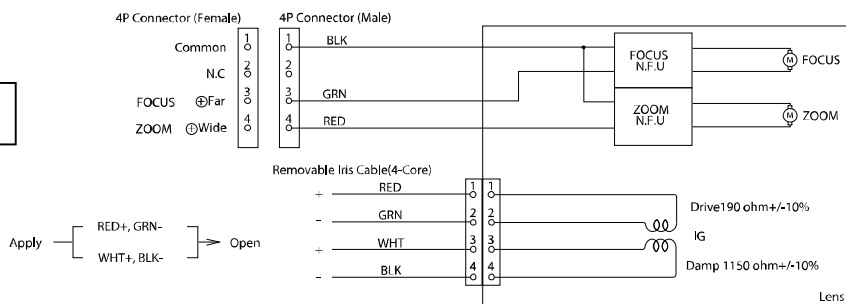
仕様

型式	EZ-L10×6.5MG/CS
マウント	CSマウント
焦点距離	f=6.5~65mm
最大口径比	1:1.4
絞り	F1.4~360 相当 内蔵アッテネーターと絞りの組み合わせによる光量調整方式
ズーム比	10倍
包括角度	6.5mm : 40.5° (水平) × 31.0° (垂直) 65mm : 4.2° (水平) × 3.2° (垂直)
最大画面寸法	4.8×3.6mm (Φ6mm)
至近距離	1.2m (前玉面より)
バックフォーカス	9.85mm (In Air)
フランジバック	12.5mm
操作方式	フォーカス: モーター駆動(DC±6.4V, Max40mA) 動作スピード(全域)約6.5sec. ズーム: モーター駆動(DC±6.4V, Max40mA) 動作スピード(全域)約6.5sec. アイリス: IG(オートクローズシステム) Close→Open : 4.0V以下 Open→Close : 0.1V以上 動作スピード(全域)4sec.以内
動作温度・湿度	-10°C~50°C 湿度80%以下(但し、結露しないこと)
外形寸法	Φ70×65×104.3mm
質量	約285g
付属品	レンズキャップ、ダストキャップ、4PINコネクタ(メス)

外形寸法図



回路図



整理番号:T0035B

型式:EZ-L10×6.5MG/CS

作成/改訂日:2013/1/22

TESCOM JAPAN CO., LTD