

仕様

型式	TBC-938 BOX型アナログ 1.3メガピクセルカメラ
レンズ(焦点距離)	-
画角	-
絞り範囲	-
イメージセンサー	1/3インチ 1.3メガピクセル CMOS
センサー型名	Sony IMX 238
総画素数	1305(H) × 1049(V)
有効画素数	1280(H) × 720(V)
撮像面積	4.8 × 3.6 mm
テレビジョン方式	CVBS(NTSC方式)
走査周波数	水平: 15.734kHz 垂直: 59.94Hz
映像出力: CVBS	1.0Vp-p 75Ω
水平解像度	520TV本
S/N比	52dB (AGC OFF、WEIGHT ON)
最低被写体照度	0.07 lx 映像出力 25IRE、F1.2
AGC	オート(36dB max)
電子アイリス(AES)	1/60 ~ 1/60000sec
電子シャッター	FLICKER/自動/手動 (1/60/120,1/240,1/500,1/1,000,1/2,000,1/4,000,1/8,000,1/16,000/30,000/60,000)
ホワイトバランス	手動/自動-WIDE/自動-NARROW/PUSH
アイリスレンズ制御方式	DC制御
OSDモード	有り(スイッチ リアパネル)
逆光補正	オフ/バックライト補正/WDR
WDR (ワイドダイナミックレンジ補正)	低/中/高
XDR (ダイナミックレンジ補正)	オフ/低/中/高
DNR (デジタルノイズリダクション)	オン/自動/オフ
悪環境画像補正機能	-
電子感度アップ	OFF/ON (最大128倍)
デイ・ナイト機能	自動/カラー/モノクロ/外部-高/外部-低/外部-CDS
その他機能	モーション検出、プライバシーマスク設定可能
電源方式	①電源重畳式(専用コントローラTPVシリーズ)より供給 ②DC12V±10% ※①②は自動判別
消費電力	3.2W(12V 260mA 本体のみ、レンズは除く)
動作温度・湿度	-10°C~50°C 湿度80%以下(但し、結露しないこと)
質量	250g
外形寸法	63(W)X62(H)X122(D)
付属品	取扱説明書

※製品の仕様は予告無く、変更となる場合がございます。ご了承下さい。

ページ: 1/2

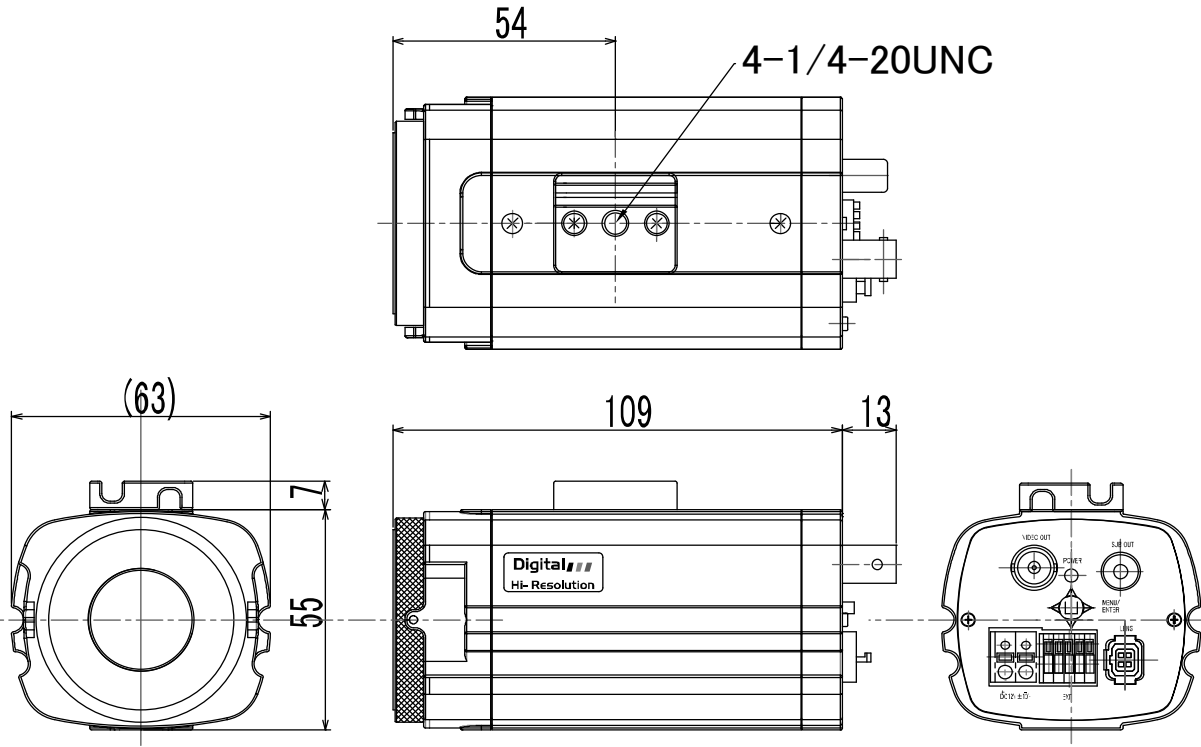
整理番号: T0376

型式: TBC-938

作成/改訂日: 2015/8/20

TESCOM JAPAN CO., LTD

外形寸法図



単位: mm

※製品の仕様は予告無く、変更となる場合がございます。ご了承下さい。

ページ: 2/2

整理番号: T0376

型式: TBC-938

作成/改訂日: 2015/8/20

TESCOM JAPAN CO., LTD