

仕様

型名	ネットワークカメラ 3001 CSマウントBOX型
レンズ(焦点距離)	別売(HD用CSマウント)
画角	-
イメージセンサー	1/2.8インチプログレッシブスキャンCMOS
ピクセルサイズ	1920x1080
映像圧縮方式(ビットレート)	H.264/MJPEG (32kbps-16Mbps)
音声圧縮方式(ビットレート)	G.711 (64Kbps)/G.726 (16Kbps)/MP2L2 (32Kbps-128Kbps)
デュアルストリーム	有り
フレームレート	60 Hz: 30 fps (1920 × 1080), 30 fps (1280 × 960), 30 fps (1280 × 720) 50 Hz: 25 fps (1920 × 1080), 25 fps (1280 × 960), 25 fps (1280 × 720)
映像調整	サチュレーション、ブライトネス、コントラスト調整(クライアントソフト又はWEBブラウザ経由)
最低被写体照度	0.05Lux 映像出力 AGC ON F2.0
シャッタースピード	1/25~1/100,000sec
オートアイリス	DCドライブ方式
デイ・ナイト機能	IRカットフィルター駆動方式
デジタルノイズリダクション(DNR)	3D DNR
WDR	デジタルWDR
逆光補正	有り
ネットワーク・ストレージ	NAS
アラームトリガー	モーション検知、ネットワーク断線、IPアドレス衝突、ストレージ異常
プロトコル	TCP/IP, ICMP, HTTP, HTTPS, FTP, DHCP, DNS, DDNS, RTP, RTSP, RTCP, PPPoE, NTP, UPnP, SMTP, SNMP, IGMP, 802.1x, QoS, IPv6, Bonjour
セキュリティ	パスワード認証、ウォーターマーク
システム互換性	ONVIF/PSIA/CGI/ISAPI 規格対応
映像出力(アナログ)	1出力(75Ω /BNC)
音声入力	マイクロホン1入力3.5mmミニジャック
音声出力	1出力(600Ω)3.5mmミニジャック
通信インターフェイス	RJ-45 10M/100M Ethernet port x1
RS-485インターフェイス	有り
アラーム入出力	各1系統
Micro SD/SDHC/SDXC メモリーカード対応	MicroSDカードスロット (別売り:最大64GB対応)
リセットボタン	有り
電源方式 ※注1	DC12V±10% PoE (802.3af)
消費電力	9W(最大)
動作温度・湿度	-30°C~60°C 湿度95%以下(但し、結露しないこと)
防水性能	-
バンダル(耐衝撃)対応	-
赤外線LED	-
外形寸法	68(W)X56(H)X144(D)
質量	420g
付属品	取扱説明書、ソフトウェアCD、Cマウント変換リング、CSマウント用追加ワッシャー

注1 ACアダプターは別売りです。PoE以外で使用される場合には、別途、ACアダプター(12V 1A以上)をご購入ください。

※製品の仕様は予告無く、変更となる場合がございます。ご了承下さい。

ページ:1/2

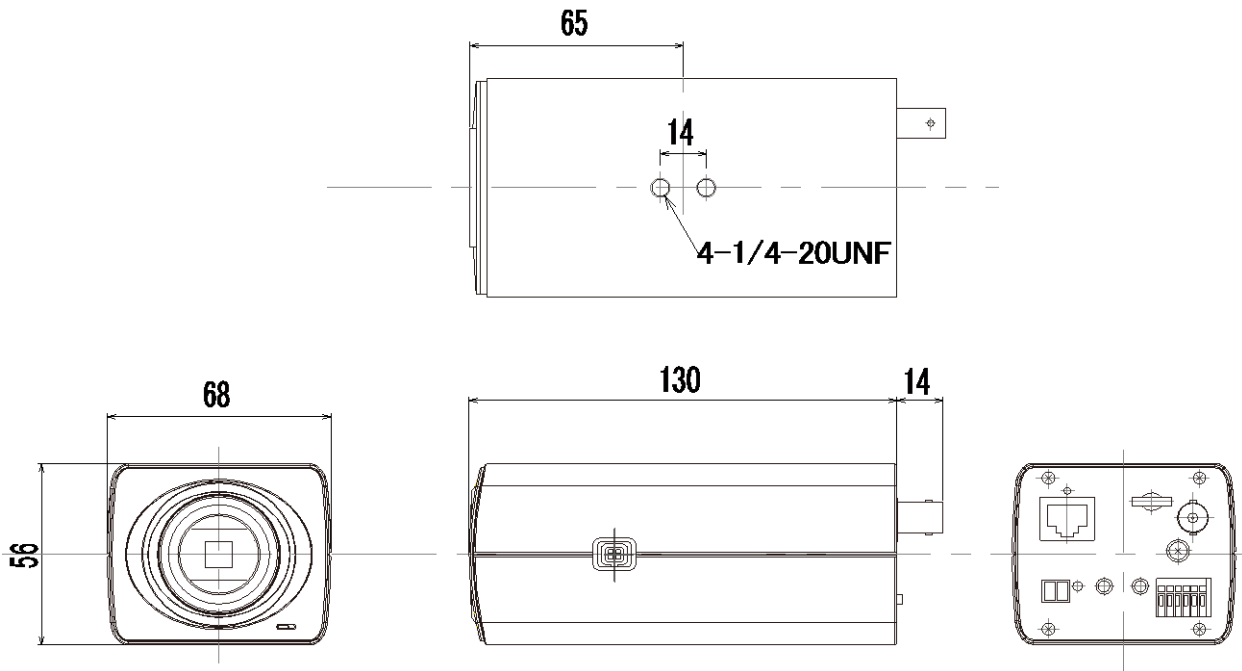
整理番号:T0349B

型式:TNC-3001

作成/改訂日:2015/8/3

TESCOM JAPAN CO., LTD

外形寸法図



単位: mm

※製品の仕様は予告無く、変更となる場合がございます。ご了承下さい。

ページ: 2/2

整理番号: T0349B

型式: TNC-3001

作成/改訂日: 2015/8/3

TESCOM JAPAN CO., LTD