

EMCMOS超高感度1.3メガピクセルカメラ(カラー・白黒) TESCOM CCTV SYSTEM SOLUTION

仕様

型式	THC-2200EM EMCMOS超高感度1.3メガピクセルカメラ(カラー・白黒)																					
レンズ	別売(C/CSマウント)																					
焦点距離	-																					
画角	-																					
絞り範囲	-																					
イメージセンサー	2/3型 メガピクセルCMOS																					
表示画素数	1.3メガピクセル 1280(H)×1024(V)																					
映像出力:HD-SDI	<table border="1" style="width: 100%; border-collapse: collapse; text-align: center;"> <thead> <tr> <th rowspan="3">表示ピクセル</th> <th colspan="2">フレームレート(fps)</th> </tr> <tr> <th colspan="2">CVBS選択</th> </tr> <tr> <th>NTSC</th> <th>PAL</th> </tr> </thead> <tbody> <tr> <td>720p</td> <td>1280(H)×720(V)</td> <td>30</td> <td>25</td> </tr> <tr> <td>1080p</td> <td>1920(H)×1080(V)</td> <td>30</td> <td>25</td> </tr> <tr> <td>1080i</td> <td>1920(H)×1080(V)</td> <td>30</td> <td>25</td> </tr> </tbody> </table>			表示ピクセル	フレームレート(fps)		CVBS選択		NTSC	PAL	720p	1280(H)×720(V)	30	25	1080p	1920(H)×1080(V)	30	25	1080i	1920(H)×1080(V)	30	25
表示ピクセル	フレームレート(fps)																					
	CVBS選択																					
	NTSC	PAL																				
720p	1280(H)×720(V)	30	25																			
1080p	1920(H)×1080(V)	30	25																			
1080i	1920(H)×1080(V)	30	25																			
映像出力:CVBS(NTSC/PAL)	BNC出力(モニターチェック用) CVBS(NTSC/PAL)1.0Vp-p75Ω																					
最低被写体照度	0.02 lx / 0.00008 lx(電子感度 240倍時) 映像出力 25IRE、AGC ON F1.2 ※1/30sモード時																					
電子シャッター	AUTO:1/30s(1/25s)~1/120000s、FIX:1/30s(1/25s)~1/10000s																					
アイリスレンズ制御方式	DC制御																					
逆光補正機能	OFF/ON(AREA SELECT)																					
DNR(デジタルノイズリダクション)	OFF/LOW/MID/HIGH																					
D-WDR(デジタルワイドダイナミックレンジ補正)	OFF/LOW/MID/HIGH																					
XDR(ダイナミックレンジ補正)	OFF/LOW/MID/HIGH																					
悪環境画像補正機能	OFF/LOW/MID/HIGH																					
電子感度アップ	最大240倍(30fps:1/30s~8s 25fps:1/25s~8s)																					
デイ・ナイト機能	DAY/NIGHT/COMPUL/AUTO																					
その他機能	モーション、プライバシーマスクほか																					
電源方式・消費電流	DC12V±10% (オプション AC24V±10%/DC12V使用時、480mA)																					
適合電源ユニット (ワンケーブル対応型)	-																					
動作温度・湿度	0°C~50°C 湿度80%以下(但し、結露しないこと)																					
質量	410g																					
外形寸法	63(W)×67(H)×131(D)mm																					
付属品	取扱説明書、六角レンチ																					

※製品の仕様は予告無く、変更することがあります。

ページ:1/2

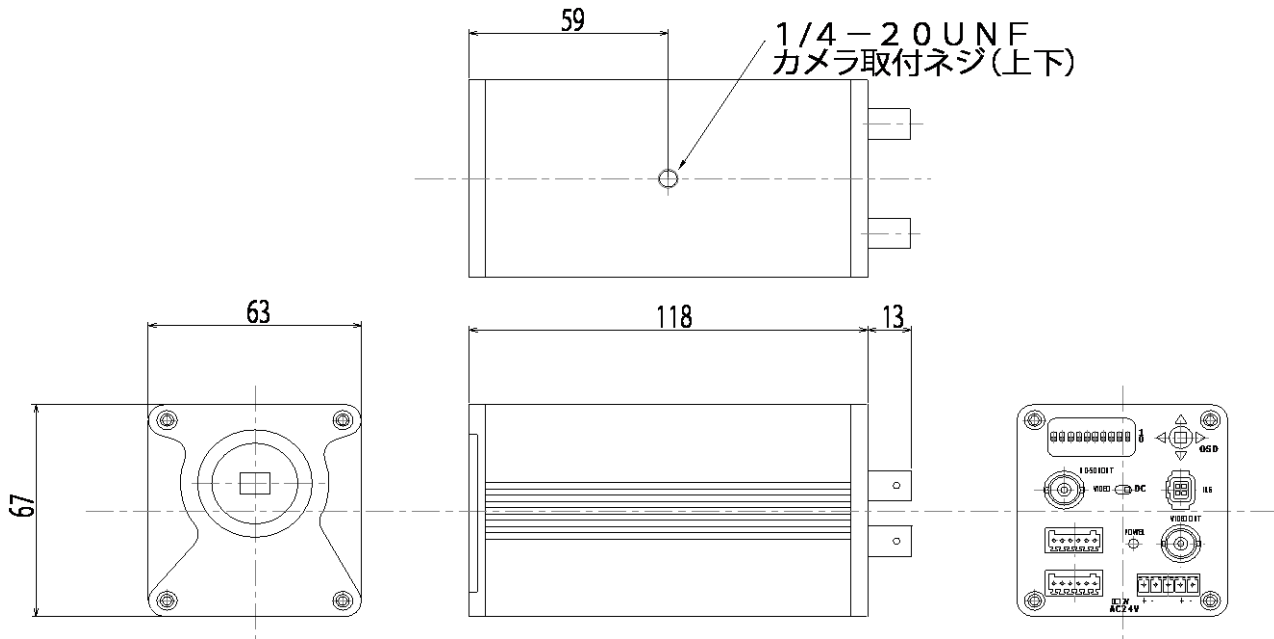
整理番号:T0330C

型式:THC-2200EM

作成/改訂日:2018/6/13

TESCOM JAPAN CO., LTD

外形寸法図



単位: mm

※製品の仕様は予告無く、変更することがあります。

ページ: 2/2

整理番号: T0330C

型式: THC-2200EM

作成/改訂日: 2018/6/13

TESCOM JAPAN CO., LTD