

レンズ一体型EX-SDI/HD-SDI 2メガピクセル 屋内外赤外線デイ&ナイトカメラ

TESCOM
CCTV SYSTEM SOLUTION

仕様

型式	THC-1702X レンズ一体型 EX-SDI/HD-SDI 2メガピクセル 屋内外赤外線デイ&ナイトカメラ																				
レンズ	固定レンズ																				
焦点距離	f=3.6mm																				
画角	水平 73° 垂直 53°																				
絞り範囲	F1.9																				
イメージセンサー	1/3型 2メガピクセル CMOS																				
表示画素数	1920(H) × 1080(V)																				
映像出力:デジタル HD-SDI/EX-SDI	<table border="1" style="margin-left: auto; margin-right: auto; border-collapse: collapse;"> <thead> <tr> <th colspan="2" rowspan="2">表示画素数</th> <th colspan="2">フレームレート(fps)</th> </tr> <tr> <th colspan="2">CVBS選択</th> </tr> <tr> <th>720p</th> <th>1280(H) × 720(V)</th> <th>NTSC</th> <th>PAL</th> </tr> </thead> <tbody> <tr> <td></td> <td></td> <td style="text-align: center;">30</td> <td style="text-align: center;">25</td> </tr> <tr> <th>1080p</th> <th>1920(H) × 1080(V)</th> <th>30</th> <th>25</th> </tr> </tbody> </table>			表示画素数		フレームレート(fps)		CVBS選択		720p	1280(H) × 720(V)	NTSC	PAL			30	25	1080p	1920(H) × 1080(V)	30	25
表示画素数		フレームレート(fps)																			
		CVBS選択																			
720p	1280(H) × 720(V)	NTSC	PAL																		
		30	25																		
1080p	1920(H) × 1080(V)	30	25																		
映像出力:CVBS(NTSC/PAL)	CVBS(NTSC/PAL) 1Vp-p コンポジット出力																				
S/N比	55db以上 (AGC OFF)																				
最低被写体照度	カラー 0.2lx/ 0.025lx (電子感度8倍時) 映像出力 25IRE、AGC ON F1.9 ※1/30モード時																				
電子シャッター	AUTO: 1/30(1/25)s ~ 1/60,000s																				
ホワイトバランス	オート/オート2/ワンプッシュ/マニュアル																				
アイリス・レンズ制御	-																				
逆光補正機能	OFF/BLC/HLC/WDR(WDR ON時、CVBS出力 OFF)																				
DNR(デジタルノイズリダクション)	OFF/LOW/MIDDLE/HIGH																				
悪環境画像補正機能	ON/OFF、LOW/MIDDLE/HIGH																				
電子感度アップ	OFF ~ x32																				
デイ・ナイト機能	オート/カラー/モノクロ/外部																				
電源方式	DC12V ± 10%																				
適合電源ユニット (ワンケーブル対応型)	-																				
消費電力	4W(最大)																				
動作温度・湿度	-10°C ~ 50°C 湿度80%以下(但し、結露しないこと)																				
質量	約500g																				
外形寸法	69.5 (W) × 84 (H) × 185 (D) mm																				
付属品	取扱説明書																				

(注意) 逆光補正機能で、WDR ON時には、CVBS出力はOFFになります。

※製品の仕様は予告無く、変更することがあります。

ページ: 1/2

整理番号: T0467A

型式: THC-1702X

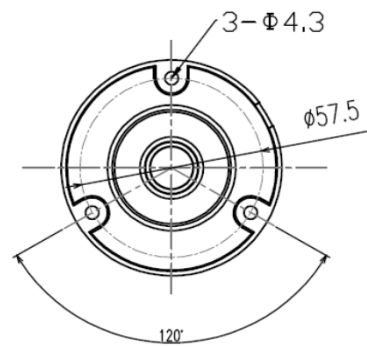
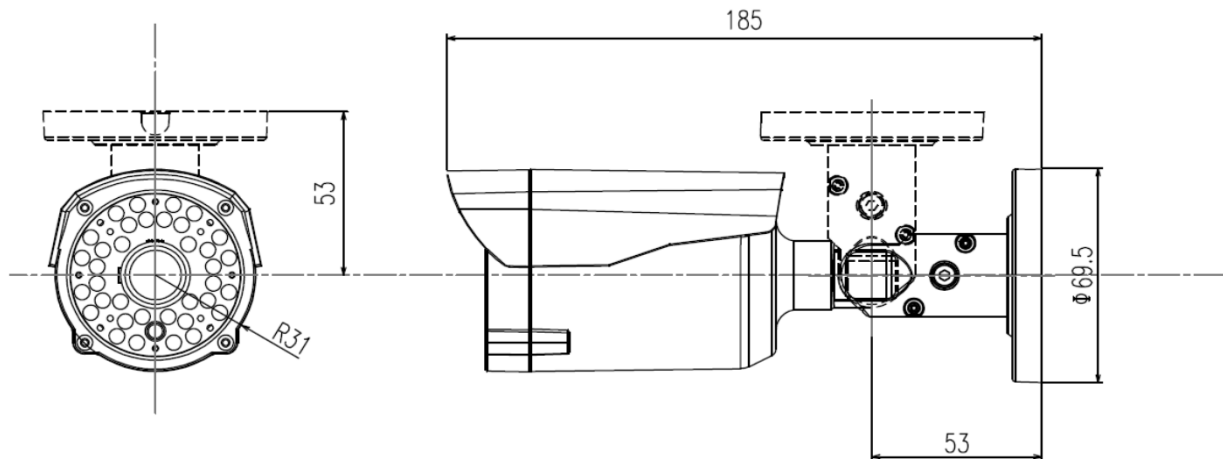
作成/改訂日: 2018/10/24

TESCOM JAPAN CO., LTD

レンズ一体型EX-SDI/HD-SDI
2メガピクセル 屋内外赤外線デイ&ナイトカメラ

TESCOM
CCTV SYSTEM SOLUTION

外形寸法図



取付穴 寸法図

単位: mm

ページ: 2/2

※製品の仕様は予告無く、変更することがあります。

整理番号: T0467A

型式: THC-1702X

作成/改訂日: 2018/10/24

TESCOM JAPAN CO., LTD