

2メガピクセル型赤外線デイ&ナイトカメラ

TESCOM
CCTV SYSTEM SOLUTION

仕様

型名	THC-1700X 2メガピクセル赤外線デイ&ナイトカメラ																				
レンズ	2M対応 固定焦点レンズ																				
焦点距離	f: 3.6mm																				
画角	水平 80° 垂直 50°																				
絞り範囲	-																				
イメージセンサー	1/2.8インチ 2.4メガ CMOS 1/2.9(1080p出力時)																				
有効画素数	240万画素 1984(H) × 1225(V) 210万画素 1984(H) × 1105(V) (1080p出力時)																				
映像出力:HD-SDI	<table border="1"> <thead> <tr> <th colspan="2" rowspan="2">表示画素数</th> <th colspan="2">フレームレート(fps)</th> </tr> <tr> <th colspan="2">CVBS選択</th> </tr> <tr> <th>1080p</th> <th>1920(H)×1080(V)</th> <th>NTSC</th> <th>PAL</th> </tr> </thead> <tbody> <tr> <td></td> <td></td> <td>30</td> <td>25</td> </tr> <tr> <th>1080i</th> <th>1920(H)×1080(V)</th> <td>30</td> <td>25</td> </tr> </tbody> </table>			表示画素数		フレームレート(fps)		CVBS選択		1080p	1920(H)×1080(V)	NTSC	PAL			30	25	1080i	1920(H)×1080(V)	30	25
表示画素数		フレームレート(fps)																			
		CVBS選択																			
1080p	1920(H)×1080(V)	NTSC	PAL																		
		30	25																		
1080i	1920(H)×1080(V)	30	25																		
映像出力:CVBS	BNC出力(モニターチェック用) NTSC/PAL (1.0Vp-p75Ω)																				
最低被写体照度	カラー :0.3 lx / 0.01 lx (電子感度30倍時) 白黒 :0.003 lx / 0.0001 lx (電子感度30倍時) 画像出力 25IRE、AGC ON F1.2 ※1/30sモード時																				
電子シャッター	1/30s(1/25s)~1/50000s																				
DCLレンズ信号出力	-																				
逆光補正機能	オフ/オン(ゲイン(高/中/低)、エリア選択)																				
DNR	オフ/オン(高/中/低)																				
悪環境画像補正機能	オフ/オン(高/中/低)																				
電子感度アップ	最大30倍 オフ/オート:x2、x4、x6、x8、x10、x15、x20、x25、x30																				
デイ・ナイト機能	EXT/モノクロ/カラー/オート																				
その他機能	モーション、プライバシーマスクほか																				
電源方式	DC12V±10%																				
適合電源ユニット (1ケーブル対応型)	-																				
消費電流	DC12V使用時、320mA(最大)																				
動作温度・湿度	動作温度:0°C~50°C 湿度80%以下(但し、結露しないこと)																				
質量	365g																				
外形寸法	φ 65 × 170(D)																				
付属品	取扱説明書、取付ネジ																				

※製品の仕様は予告無く、変更となる場合がございます。ご了承下さい。

ページ:1/2

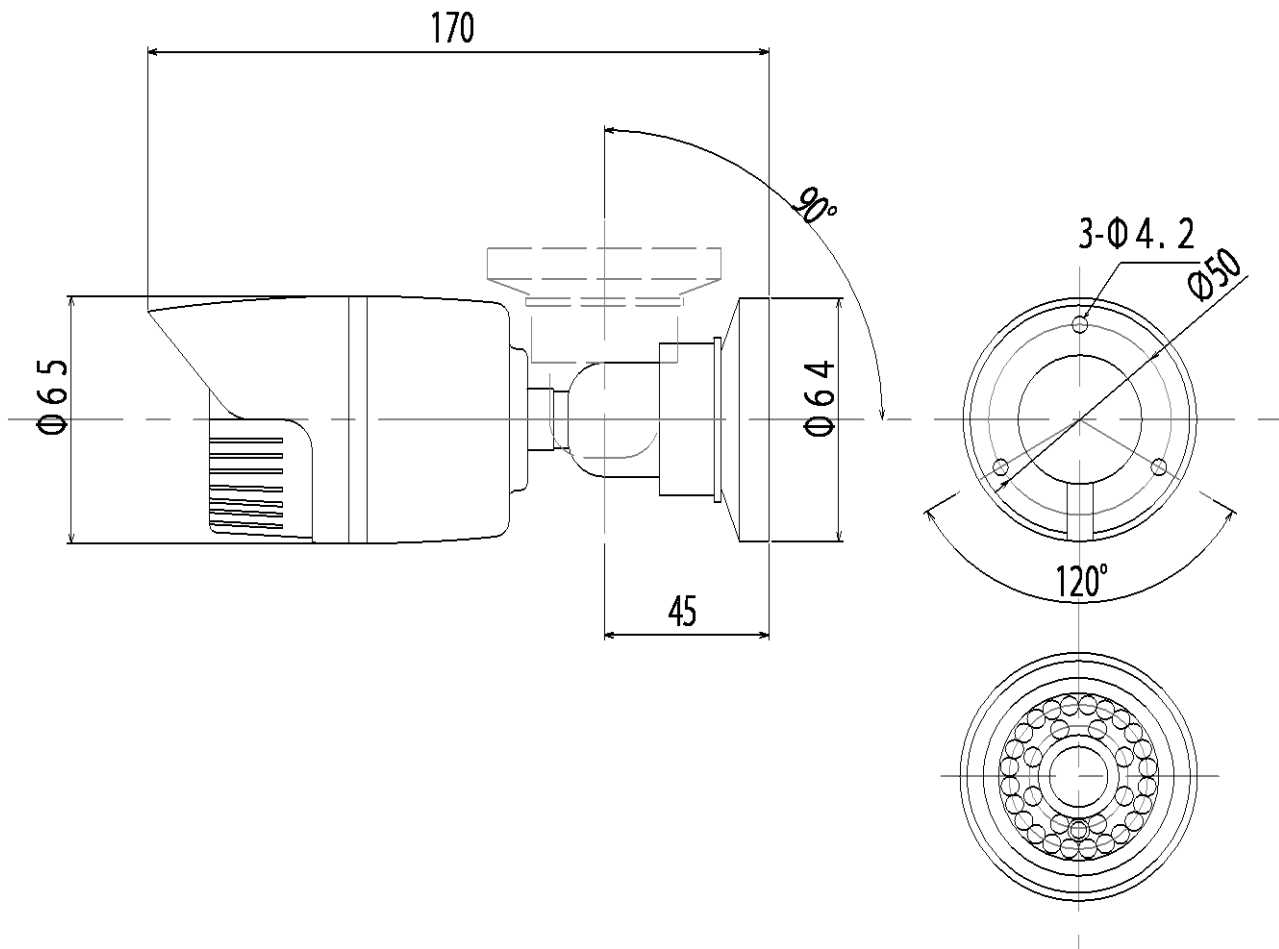
整理番号:T0334

型式:THC-1700X

作成/改訂日:2014/4/1

TESCOM JAPAN CO., LTD

外形寸法図



単位: mm

ページ: 2/2

※製品の仕様は予告無く、変更となる場合がございます。ご了承下さい。

整理番号: T0334

型式: THC-1700X

作成/改訂日: 2014/4/1

TESCOM JAPAN CO., LTD