

ドーム型HD-SDIカメラ(DC12V専用型)

TESCOM
CCTV SYSTEM SOLUTION

仕様

型式	THC-1601DC ドーム型HD-SDIカメラ(DC12V専用型)															
レンズ	2M対応 DCアリスパリアフォーカルレンズ、デイ/ナイト切替付															
焦点距離	2.8 - 12mm															
画角	水平 98° ~ 28° 垂直 71° ~ 21°															
絞り範囲	F1.2 ~ F360 相当															
イメージセンサー	1/3インチ 2メガ CMOS															
センサー	MN34041PL(PANASONIC CMOS)															
ピクセルサイズ	2010(H) x 1108(V)															
有効画素数	1944(H) x 1092(V)															
映像出力:HD-SDI	<table border="1"> <thead> <tr> <th rowspan="2">表示ピクセル</th> <th colspan="2">フレームレート(FPS)</th> </tr> <tr> <th>NTSC</th> <th>PAL</th> </tr> </thead> <tbody> <tr> <td>HD(720p)出力</td> <td>1280×720</td> <td>60</td> <td>50</td> </tr> <tr> <td>フルHD(1080p)出力</td> <td>1920×1080</td> <td>30</td> <td>25</td> </tr> </tbody> </table>			表示ピクセル	フレームレート(FPS)		NTSC	PAL	HD(720p)出力	1280×720	60	50	フルHD(1080p)出力	1920×1080	30	25
表示ピクセル	フレームレート(FPS)															
	NTSC	PAL														
HD(720p)出力	1280×720	60	50													
フルHD(1080p)出力	1920×1080	30	25													
映像出力:CVBS	RCA出力(モニターチェック用) NTSC、PAL (OFF / ON)															
S/N比	50db以上 (AGC OFF)															
最低被写体照度	カラー:0.035ルクス / 0.005ルクス(電子感度8倍時) 白黒:0.00002ルクス / 0.000003ルクス(電子感度8倍時) 映像出力 25IRE、AGC ON F1.2 ※1/30モード時															
電子シャッター	1/30(1/25) ~ 1/60.000sec															
ホワイトバランス	AUTO / AUTOext / PUSH / MANUAL															
DCレンズ信号出力	DRIVE/DAMP出力															
逆光補正機能	WDR / D-WDR / BLC / HLC															
DNR	2D+3DNR、OFF / LOW / MIDDLE / HIGH															
悪環境画像補正機能	AUTO / MANUAL															
電子感度アップ	x2 ~ x8															
デイ・ナイト機能	AUTO / DAY / B&W / EXT1 / EXT2															
モーション機能	Off / ON															
電源方式	DC 12V±10%															
適合電源ユニット (1ケーブル対応型)	-															
消費電力	3.2W															
動作温度・湿度	-10°C~50°C 湿度80%以下(但し、結露しないこと)															
質量	約515g															
外形寸法	Φ124X98(H)															
付属品	取扱説明書、DCプラグ付コード、取付ネジ															

※製品の仕様は予告無く、変更となる場合がございます。ご了承下さい。

ページ:1/2

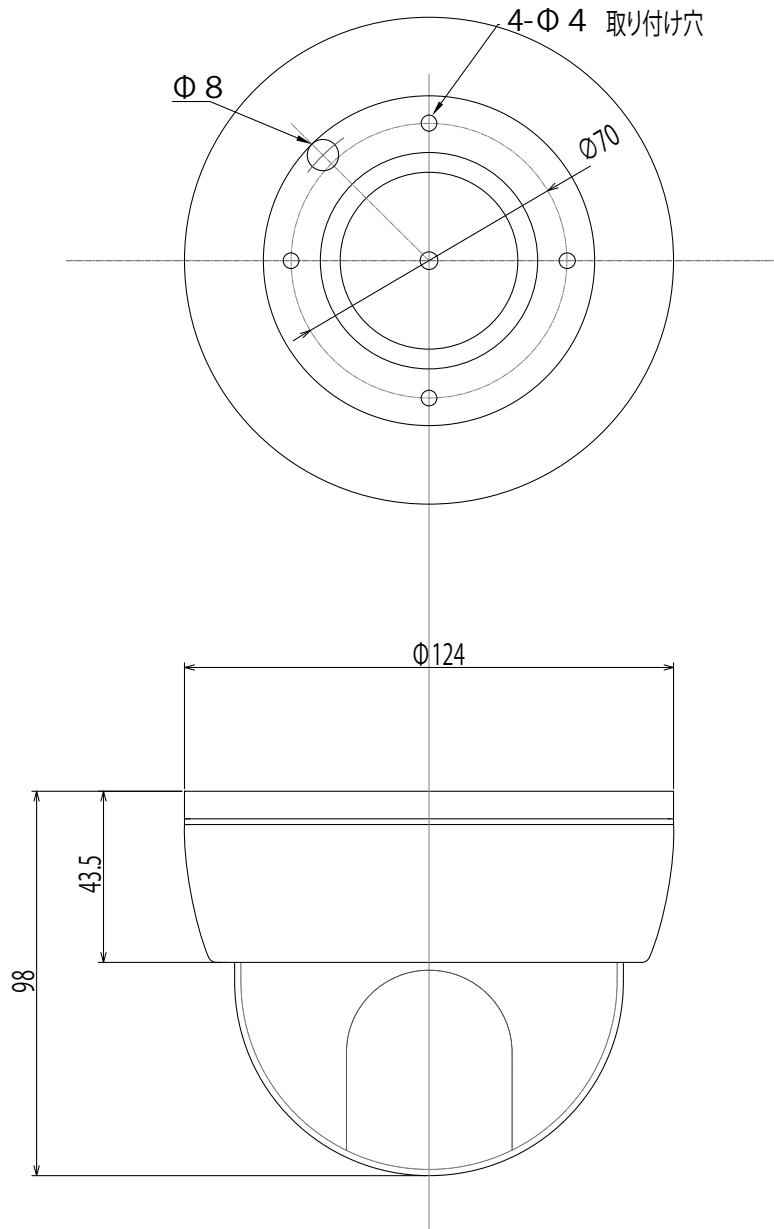
整理番号:T0372

型式:THC-1601DC

作成/改訂日:2015/3/31

TESCOM JAPAN CO., LTD

外形寸法図



単位: mm

※製品の仕様は予告無く、変更となる場合がございます。ご了承下さい。

ページ: 2/2

整理番号: T0372

型式: THC-1601DC

作成/改訂日: 2015/3/31

TESCOM JAPAN CO., LTD