

## 仕様

|                               |  |
|-------------------------------|--|
| 型式                            | TMI-230X<br>ミニバレット型 マルチモード 屋内外用 赤外線カメラ   |
| レンズ(焦点距離)                     | 単焦点レンズ f=3.6mm   |
| 画角                            | 水平:82° 垂直:44°  |
| 絞り範囲                          | F2.0   |
| イメージセンサー                      | 1/3インチ 2.0メガピクセル CMOS  |
| 表示画素数                         | 1920(H)×1080(V)  |
| テレビジョン方式                      | AHD2.0/TVI2.0/CVI2.0/CVBS(NTSC/PAL)  |
| 走査周波数:CVBS(NTSC/PAL)          | NTSC(水平:15.734kHz 垂直:59.94Hz)  |
|                               | PAL(水平:15.625kHz 垂直:50Hz)  |
| 映像出力:AHD2.0/TVI2.0/CVI2.0     | 1.0Vp-p 75Ω  |
| 映像出力:CVBS(NTSC/PAL)           | 1.0Vp-p 75Ω  |
| 解像度                           | AHD/TVI/CVI:表示画素数1920(H)×1080(V), CVBS(NTSC/PAL):550TV本  |
| S/N比                          | 55dB以上(AGC OFF)  |
| 最低被写体照度                       | 0.04lx(0.005lx 電子感度アップ×8、AGC max.、F1.9、25IRE)  |
|                               | 0lx (赤外LED点灯時)   |
| AGC                           | オート(45dB max.) LEVEL(1~15)   |
| 電子アイリス(AES)                   | 1/30s(1/25s)~1/50000s  |
| 電子シャッター                       | AUTO,1/30s(1/25s),1/60s(1/50s),FLICKER,1/240s(1/200s),<br>1/480s(1/400s),1/1000s,1/2000s,1/5000s,1/10000s,1/50000s |
| ホワイトバランス                      | ATW,AWC,INDOOR,OUTDOOR,MANUAL,AWB  |
| アイリスレンズ制御方式                   | -  |
| OSDモード                        | 有り(ケーブルに付属)  |
| 逆光補正                          | OFF/BLC/HSBLC  |
| D-WDR<br>(デジタルワイドダイナミックレンジ補正) | OFF,ON,AUTO  |
| XDR<br>(ダイナミックレンジ補正)          | -  |
| DNR<br>(デジタルノイズリダクション)        | 2D,3D  |
| 悪環境画像補正機能                     | -  |
| 電子感度アップ                       | ×2,×4,×6,×8,×10,×15,×20,×25,×30  |
| デイ・ナイト機能                      | 外部制御/オート/カラー/白黒  |
| その他機能                         | モーション検出、プライバシーマスク設定可能  |
| 電源方式                          | DC12V±10%  |
| 消費電力                          | 4W(12V 330mA)  |
| 動作温度・湿度                       | -10℃~50℃ 湿度80%以下(但し、結露しないこと)   |
| 質量                            | 約500g  |
| 外形寸法                          | 69.5(W)×84(H)×185(D)mm   |
| 付属品                           | 取扱説明書、取付ネジ一式、L型レンチ   |

※製品の仕様は予告無く、変更することがあります。

ページ:1/2

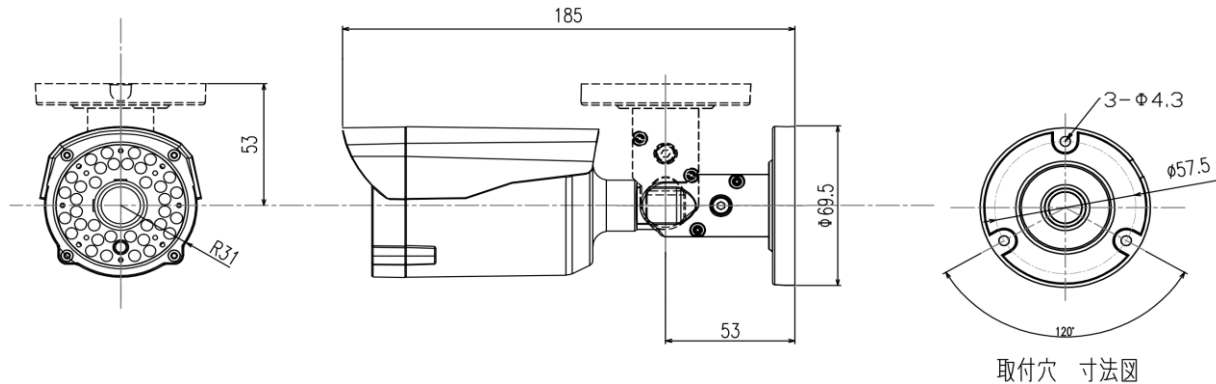
整理番号:T0459A

型式:TMI-230X

作成/改訂日:2018/10/23

TESCOM JAPAN CO., LTD

外形寸法図



単位: mm

ページ: 2/2

※製品の仕様は予告無く、変更することがあります。

整理番号: T0459A

型式: TMI-230X

作成/改訂日: 2018/10/23

TESCOM JAPAN CO., LTD