

仕様

型式	TMD-858VX ドームタイプ マルチモード2.0(Analog HD) 2.0メガピクセルカメラ
レンズ(焦点距離)	バリアフォーカルレンズ f:2.8~12mm
画角	水平 96° ~34° 垂直 53° ~19°
絞り範囲	オート(解放絞り F:1.4)
イメージセンサー	1/3型 2.0メガピクセル CMOS
表示画素数	1920(H) × 1080(V)
テレビジョン方式	AHD/TVI/CVI/CVBS(NTSC/PAL)
走査周波数	NTSC(水平:15.734kHz 垂直:59.94Hz) PAL(水平:15.625kHz 垂直:50Hz)
映像出力:AHD2.0	1.0Vp-p 75Ω
映像出力:CVBS	1.0Vp-p 75Ω
解像度	AHD/TVI/CVI:1920(H) × 1080(V) CVBS:550TV本
S/N比	55dB以上(AGC OFF)
最低被写体照度	0.02lx(0.0025lx 電子感度アップ×8、AGC MAX、F1.4、25IRE) 0lx(赤外LED点灯時)
AGC	オート(45dB max) LEVEL(1~15)
電子アイリス(AES)	1/30(1/25)s~1/50000s
電子シャッター	AUTO,1/30(1/25),1/60(1/50),FLK,1/240(1/200), 1/480(1/400),1/1000,1/2000,1/5000,1/10000,1/50000
ホワイトバランス	ATW,AWC,INDOOR,OUTDOOR,MANUAL,AWB
アイリスレンズ制御方式	DC制御
OSDモード	有り(内部スイッチによる切り替え)
逆光補正	OFF/BLC/HSBLC
D-WDR (デジタルワイドダイナミックレンジ補正)	OFF,ON,AUTO
XDR (ダイナミックレンジ補正)	-
DNR (デジタルノイズリダクション)	2D,3D
悪環境画像補正機能	-
電子感度アップ	×2,×4,×6,×8,×10,×15,×20,×25,×30
デイ・ナイト機能	外部制御/オート/カラー/白黒
その他機能	モーション検出、プライバシーマスク設定可能
電源方式	①電源重量式(専用コントローラTPVシリーズ)より供給 ②DC12V±10% ※①②は自動判別
消費電力	4W(12V 330mA)
動作温度・湿度	-10°C~50°C 湿度80%以下(但し、結露しないこと)
質量	約850g
外形寸法	φ145.5×119.5(H)mm
付属品	取扱説明書、取付ネジ一式、L型レンチ、設置シール

※製品の仕様は予告無く、変更となる場合がございます。ご了承下さい。

ページ: 1/2

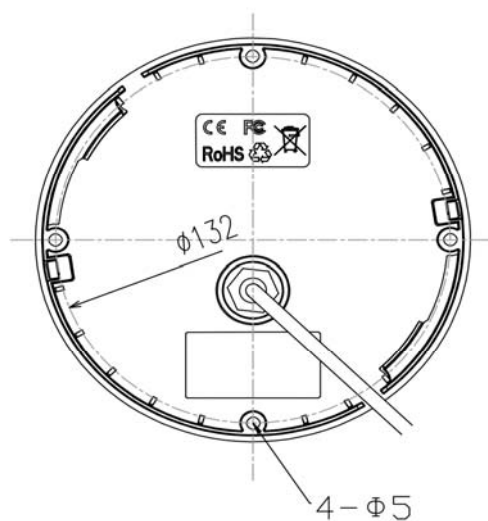
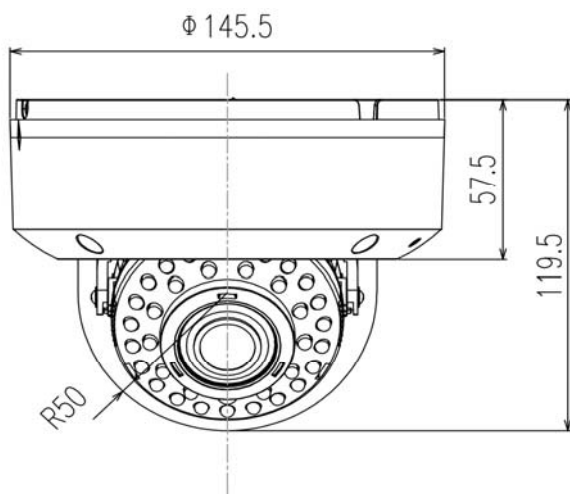
整理番号:T0440

型式:TMD-858VX

作成/改訂日:2017/5/29

TESCOM JAPAN CO., LTD

外形寸法図



単位:mm

※製品の仕様は予告無く、変更となる場合がございます。ご了承下さい。

ページ:2/2

整理番号:T0440

型式:TMD-858VX

作成/改訂日:2017/5/29

TESCOM JAPAN CO., LTD