

レンズ一体型ワイドダイナミックカメラ

TESCOM
CCTV SYSTEM SOLUTION

仕様

型名	TBC-629S レンズ一体型ワイドダイナミックカメラ
レンズ(焦点距離)	オートアイリスハリフォーカルレンズ f=2.8-10mm、F1.3~360
画角	水平98.8° ~28.8° 垂直71.1° ~21.6°
イメージセンサー	42角 1/3インチ高解像度CCD
センサー	ICX638BK(SONY製)
総画素数	41万画素 811(H)x508(V)
有効画素数	38万画素 768(H)x494(V)
撮像面積	4.8(H) x 3.6(V)
テレビジョン方式	NTSC方式
走査周波数	水平: 15.734(kHz) 垂直: 59.94(Hz)
同期方式	内部同期方式
映像出力	1Vp-p 75Ω
水平解像度	580TV本以上
S/N比	52dB (AGC OFF)
最低被写体照度	0.05Lux(カラー)、0.01Lux(白黒) / 0.0008Lux(カラー)、0.0002Lux(白黒)(電子感度64倍時)
AGC	映像出力 25IRE、AGC ON F1.2 ON(+24dB Max)/OFF
電子アイリス(AES)	1/60(1/120)~1/120,000 ※()内はWDR ON時
電子シャッター	ALC(1/60,FL1/100,1/250,1/500,1/750,1/1000,1/2000,1/4000,1/10000)
ホワイトバランス	ATW/AWB
DCレンズ信号出力	DRIVE/DAMP出力
OSDモード	有り
WDR (ワイドダイナミックレンジ補正)	ON/OFFレベル調整可能
XDR (ダイナミックレンジ補正)	-
悪環境画像補正機能	-
電子感度アップ	ON/OFF 最大64倍
デイ・ナイト機能	ON/OFF/AUTO
電源方式	①電源重畳式(専用コントローラTPVシリーズ)より供給 ②DC12V±10% ※①②は自動判別
消費電流	DC12V使用時、 210mA(最大)
動作温度・湿度	-10°C~50°C 湿度80%以下(但し、結露しないこと)
質量	380g
外形寸法	68(W)x60(H)x177(D)
付属品	取扱説明書

※製品の仕様は予告無く、変更となる場合がございます。ご了承下さい。

ページ: 1/2

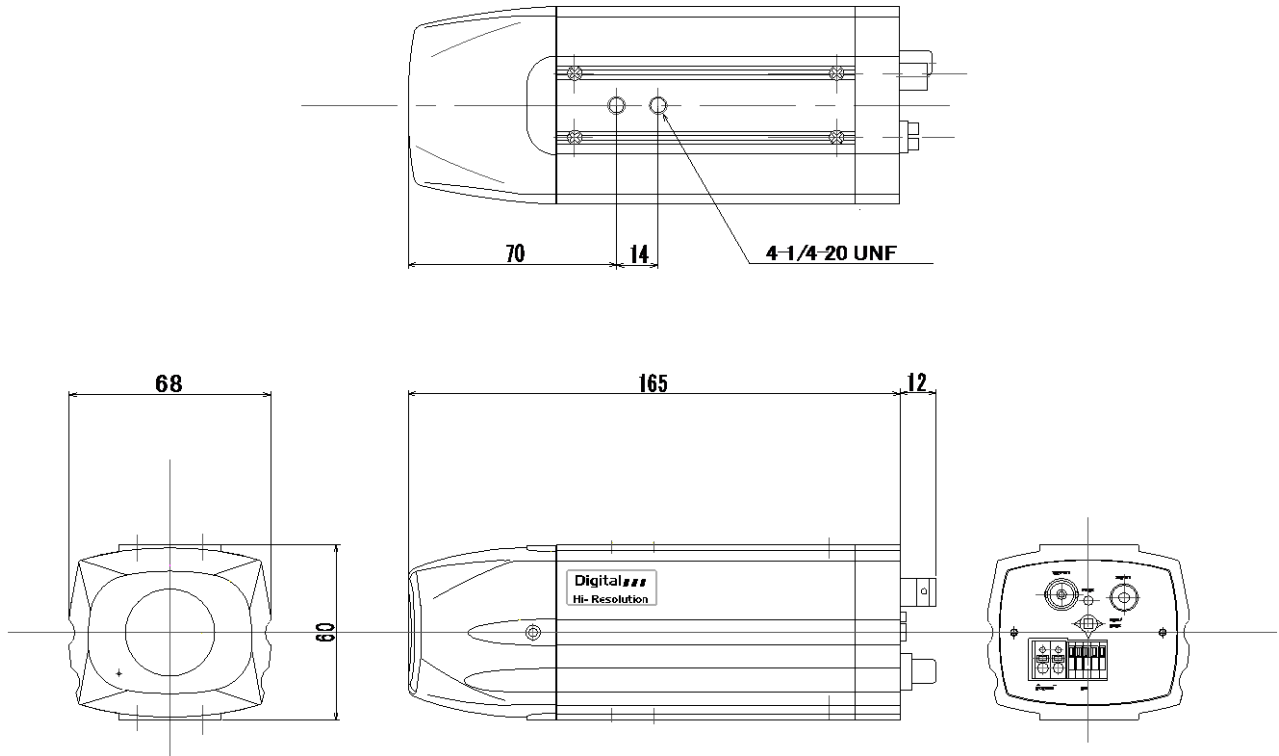
整理番号: T0322

型式: TBC-629S

作成/改訂日: 2014/1/10

TESCOM JAPAN CO., LTD

外形寸法図



単位: mm

ページ: 2/2

※製品の仕様は予告無く、変更となる場合がございます。ご了承下さい。

整理番号: T0322

型式: TBC-629S

作成/改訂日: 2014/1/10

TESCOM JAPAN CO., LTD