

仕様

型式	TAI-222X レンズ一体型 AHD2.0 (Analog HD) 2.0メガピクセルカメラ
レンズ(焦点距離)	単焦点レンズ f:3.6mm
画角	水平 82° 垂直 44°
絞り範囲	F:2.0
イメージセンサー	1/3インチ 2.0メガピクセル CMOS
表示画素数	1920 (H) × 1080 (V)
テレビジョン方式	AHD2.0 (1080P) / CVBS (NTSC/PAL)
走査周波数	NTSC (水平:15.734KHz 垂直:59.94Hz) PAL (水平:15.625KHz 垂直:50Hz)
映像出力:AHD2.0	1.0Vp-p 75Ω
映像出力:CVBS	1.0Vp-p 75Ω
解像度	AHD2.0:表示画素数1920(H) × 1080(V) CVBS:550TV本
S/N比	55dB以上 (AGC OFF)
最低被写体照度	カラー:0.2lx (0.025lx 電子感度8倍時) 映像出力 25IRE AGC ON F2.0
AGC	オート(36dB max) LEVEL(1~15)
電子アイリス(AES)	1/30 (1/25) ~ 1/50000 sec
電子シャッター	AUTO, 1/30 (1/25), 1/60(1/50), FLK, 1/240 (1/200), 1/480 (1/400), 1/1000, 1/2000, 1/5000, 1/10000, 1/50000
ホワイトバランス	ATW, AWC, INDOOR, OUTDOOR, MANUAL.AWB
アイリスレンズ制御方式	-
OSDモード	有り(スイッチ)
逆光補正 D-WDR	OFF / BLC / HSBLC
(デジタルワイドダイナミックレンジ補正)	OFF, ON, AUTO
XDR (ダイナミックレンジ補正)	-
DNR (デジタルノイズリダクション)	2D, 3D
悪環境画像補正機能	
電子感度アップ	x2, x4, x6, x8, x10, x15, x20, x25, x30
デイ・ナイト機能	外部制御/オート/カラー/白黒
その他機能	モーション検出、プライバシーマスク設定可能
電源方式	DC12V±10%
消費電力	3.8W(12V 310mA)
動作温度・湿度	-10°C~50°C 湿度80%以下(但し、結露しないこと)
質量	310g
外形寸法	64 (W)X 64 (H)X 170 (D)mm
付属品	取扱説明書、DCプラグ付きコード、取付ネジ、L型レンチ

※製品の仕様は予告無く、変更となる場合がございます。ご了承

ページ: 1/2

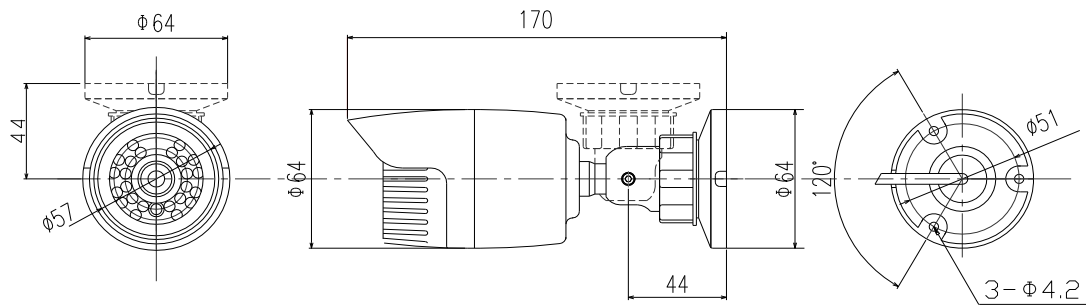
整理番号:T0436

型式:TAI-222X

作成/改訂日:2017/3/8

TESCOM JAPAN CO., LTD

外形寸法図



取付穴図

単位: mm

※製品の仕様は予告無く変更となる場合がございます。ご了承下さい。

ページ: 2/2

整理番号: T0436

型式: TAI-222X

作成/改訂日: 2017/3/8

TESCOM JAPAN CO., LTD