

仕様

型式	TAD-848 ドーム型 AHD2.0(Analog HD) 2メガピクセルカメラ
レンズ(焦点距離)	パリアフォーカルレンズ f:2.8~12mm
画角	水平 80° ~31° 垂直 43° ~17°
絞り範囲	F:1.2~F360
イメージセンサー	1/3インチ 2メガピクセル CMOS
表示画素数	1920(H) x 1080(V)
テレビジョン方式	AHD2.0/CVBS (NTSC/PAL)
走査周波数(CVBS)	NTSC(水平:15.734KHz 垂直:59.94Hz) PAL(水平:15.625KHz 垂直:50Hz)
映像出力:AHD2.0	1.0V _{p-p} 75Ω
映像出力:CVBS	1.0V _{p-p} 75Ω
解像度	AHD2.0:表示画素数1920(H) x 1080(V) CVBS:550TV本
S/N比	55dB以上(AGC OFF)
最低被写体照度	カラー:0.07lx(0.008lx 電子感度8倍時) 映像出力 25IRE AGC ON F1.2
AGC	オート(36dB max) LEVEL(1~15)
電子アイリス(AES)	1/30(1/25)~1/50000sec
電子シャッター	AUTO,1/30(1/25),1/60(1/50),FLK,1/240(1/200), 1/480(1/400),1/1000,1/2000,1/5000,1/10000,1/50000
ホワイトバランス	ATW,AWC,INDOOR,OUTDOOR,MANUAL,AWB
アイリスレンズ制御方式	DC制御
OSDモード	有り(スイッチ ドーム内部)
逆光補正	OFF/BLC/HSBLC
D-WDR (デジタルワイドダイナミックレ XDR (ダイナミックレンジ補正)	OFF,ON,AUTO -
DNR (デジタルノイズリダクション)	2D,3D
悪環境画像補正機能	-
電子感度アップ	×2,×4,×6,×8,×10,×15,×20,×25,×30
デイ・ナイト機能	外部制御/オート/カラー/白黒
その他機能	モーション検出、プライバシーマスク設定可能 ①電源重畳式(専用コントローラTPVシリーズ)より供給 ②DC12V±10% ※①②は自動判別
電源方式	
消費電力	2.5W(12V 200mA)
動作温度・湿度	-10°C~50°C 湿度80%以下(但し、結露しないこと)
質量	340g
外形寸法	φ130x110(H)mm
付属品	取扱説明書、DCプラグ付きコード、ネジ一式

※製品の仕様は予告無く、変更となる場合がございます。ご了承下さい。

ページ:1/2

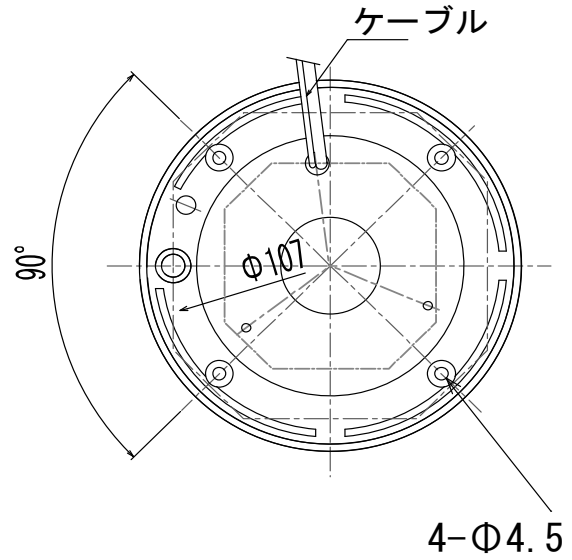
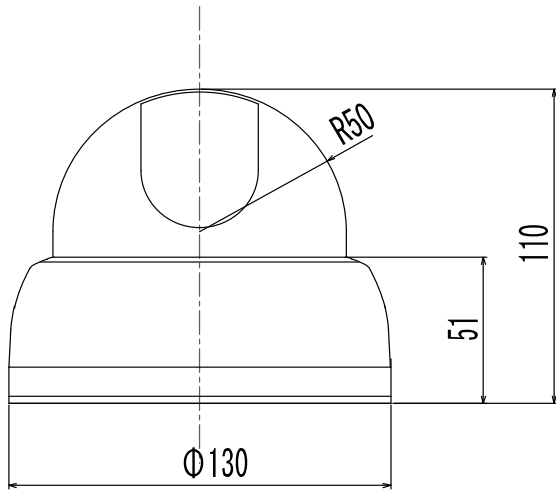
整理番号:T0407

型式:TAD-848

作成/改訂日:2016/4/25

TESCOM JAPAN CO., LTD

外形寸法図



単位: mm

※製品の仕様は予告無く、変更となる場合がございます。ご了承下さい。

ページ: 2/2

整理番号: T0407

型式: TAD-848

作成/改訂日: 2016/4/25

TESCOM JAPAN CO., LTD