

仕様

| | |
|-------------------------------|--|
| 型式 | TAC-949 ボックス型 AHD3.0(Analog HD) 4メガピクセルカメラ |
| レンズ(焦点距離) | 別売(CSマウント) |
| 画角 | - |
| 絞り範囲 | - |
| イメージセンサー | 1/2.7インチ 5メガピクセル CMOS |
| 表示画素数 | 5M: 2688 × 1944 4M: 2560 × 1440 |
| テレビジョン方式 | AHD3.0/CVBS (NTSC/PAL) |
| 走査周波数: CVBS(NTSC/PAL) | NTSC(水平:15.734kHz 垂直:59.94Hz) |
| | PAL(水平:15.625kHz 垂直:50Hz) |
| 映像出力: AHD3.0 | 1.0Vp-p 75Ω (5M@25fps/12.5fps, 4M@30fps/15fps) |
| 映像出力: CVBS(NTSC/PAL) | 1.0Vp-p 75Ω |
| 解像度 | AHD3.0: 表示画素数2688(H) × 1944(V) CVBS: 550TV本 |
| S/N比 | 55dB以上(AGC OFF) |
| 最低被写体照度 | カラー: 0.062lx |
| | 映像出力 25IRE AGC MAX. F1.6 |
| AGC | オート(48dB max.) LEVEL(1~15) |
| 電子アイリス(AES) | 1/60(1/50)~1/50000sec. |
| 電子シャッター | オート, FLICKER, 1/30s, 1/60s, 1/240s, 1/480s, 1/1000s, 1/2000s, 1/5000s, 1/10000s, 1/50000s |
| ホワイトバランス | ATW, AWC → セット |
| アイリスレンズ制御方式 | DC制御 |
| OSDモード | 有り(スイッチ リアパネル) |
| 逆光補正 | オフ/バックライト補正 |
| D-WDR (デジタルワイドダイナミックレンジ補正) | 有り |
| XDR (ダイナミックレンジ補正) | - |
| DNR (デジタルノイズリダクション) | 2D(低、中、高) |
| | 3D(低、中、高) |
| 悪環境画像補正機能 | - |
| 電子感度アップ | - |
| デイ・ナイト機能 | オート/カラー/白黒/外部 |
| その他機能 | - |
| 電源方式 | ①電源重畳式(専用コントローラーTPVシリーズ)より供給 ②DC12V±10% ※①②は自動判別 |
| 消費電力 | 1.6W(12V 130mA 本体のみ、レンズは除く) |
| 動作温度・湿度 | -10°C~50°C 湿度80%以下(但し、結露しないこと) |
| 質量 | 250g |
| 外形寸法 | 63(W) × 62(H) × 122(D)mm |
| 付属品 | 取扱説明書 |

※製品の仕様は予告無く、変更することがあります。

ページ: 1/2

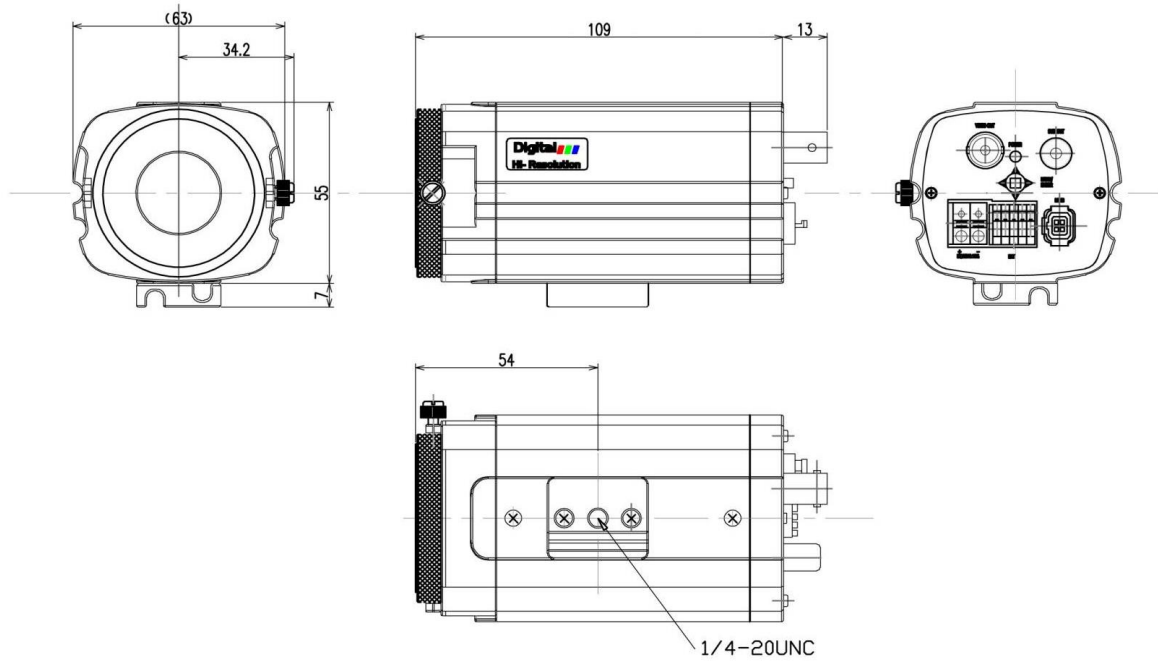
整理番号: T0481A

型式: TAC-949

作成/改訂日: 2018/10/15

TESCOM JAPAN CO., LTD

外形寸法図



単位:mm

ページ:2/2

※製品の仕様は予告無く、変更することがあります。

整理番号:T0481A

型式:TAC-949

作成/改訂日:2018/10/15

TESCOM JAPAN CO., LTD