

ボックス型 AHD2.0(Analog HD) 2メガピクセルカメラ **TESCOM**
CCTV SYSTEM SOLUTION

仕様

型式	TAC-948 ボックス型 AHD2.0(Analog HD) 2メガピクセルカメラ
レンズ(焦点距離)	別売(CSマウント)
画角	-
絞り範囲	-
イメージセンサー	1/3型 2メガピクセル CMOS
表示画素数	1920(H) × 1080(V)
テレビジョン方式	AHD2.0/CVBS (NTSC/PAL)
走査周波数(CVBS)	NTSC(水平:15.734kHz 垂直:59.94Hz)
	PAL(水平:15.625kHz 垂直:50Hz)
映像出力:AHD2.0	1.0Vp-p 75Ω
映像出力:CVBS	1.0Vp-p 75Ω
解像度	AHD2.0:表示画素数1920(H) × 1080(V) CVBS:550TV本
S/N比	55dB以上(AGC OFF)
最低被写体照度	カラー:0.07lx(0.008lx 電子感度8倍時)
	映像出力 25IRE AGC ON F1.2
AGC	オート(36dB max.) LEVEL(1~15)
電子アイリス(AES)	1/30s(1/25s)~1/50000s
電子シャッター	AUTO,1/30s(1/25s),1/60s(1/50s),FLICKER,1/240s(1/200s), 1/480s(1/400s),1/1000s,1/2000s,1/5000s,1/10000s,1/50000s
ホワイトバランス	ATW,AWC,INDOOR,OUTDOOR,MANUAL,AWB
アイリスレンズ制御方式	DC制御
OSDモード	有り(スイッチ リアパネル)
逆光補正	OFF/BLC/HSBLC
D-WDR (デジタルワイドダイナミックレンジ補正)	OFF,ON,AUTO
XDR (ダイナミックレンジ補正)	-
DNR (デジタルノイズリダクション)	2D,3D
悪環境画像補正機能	-
電子感度アップ	×2,×4,×6,×8,×10,×15,×20,×25,×30
デイ・ナイト機能	外部制御/オート/カラー/白黒
その他機能	モーション検出、プライバシーマスク設定可能
電源方式	①電源重畳式(専用コントローラーTPVシリーズ)より供給
	②DC12V ±10% ※①②は自動判別
消費電力	3.2W(12V 260mA 本体のみ、レンズは除く)
動作温度・湿度	-10°C~50°C 湿度80%以下(但し、結露しないこと)
質量	250g
外形寸法	63(W) × 62(H) × 122(D)mm
付属品	取扱説明書

※製品の仕様は予告無く、変更することがあります。

ページ:1/2

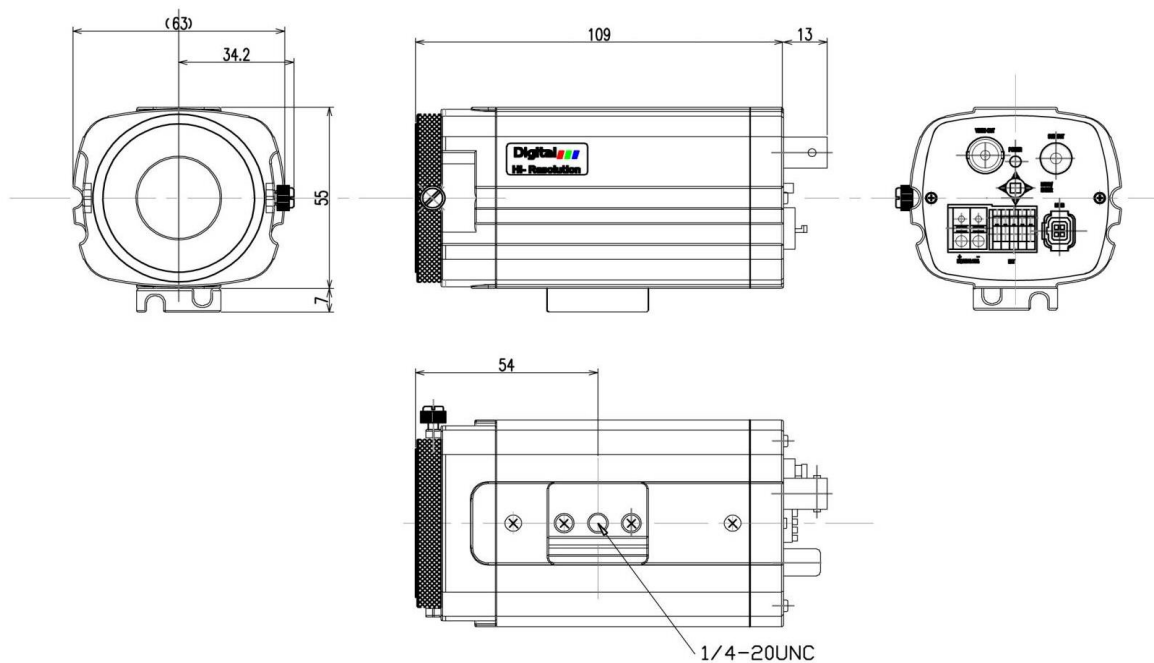
整理番号:T0405A

型式:TAC-948

作成/改訂日:2018/10/23

TESCOM JAPAN CO., LTD

外形寸法図



単位:mm

ページ:2/2

※製品の仕様は予告無く、変更することがあります。

整理番号:T0405A

型式:TAC-948

作成/改訂日:2018/10/23

TESCOM JAPAN CO., LTD