

AHD2.0ワンケーブルカメラ

TAC-948

BOX型AHD2.0 2.0メガピクセルカメラ

レンズ別売り

TAC-648

レンズ一体型AHD2.0 2.0メガピクセルカメラ

レンズ一体型

TAC-948DC

BOX型AHD2.0電源別送タイプ

レンズ別売り

受注生産

TAC-648DC

レンズ一体型AHD2.0電源別送タイプ

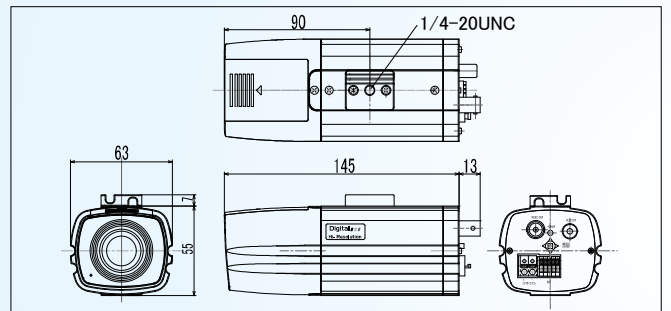
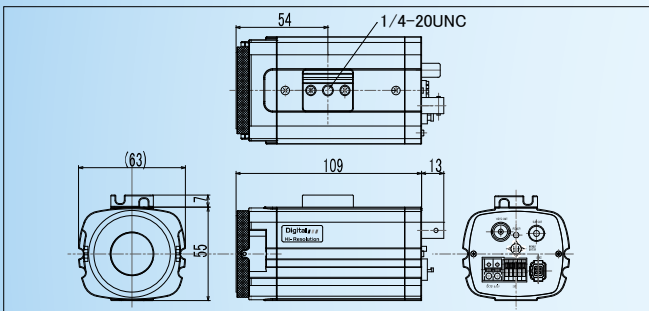
レンズ一体型

受注生産



TAC-948 標準価格 ¥70,000 (税別)
TAC-948DC 標準価格 OPEN

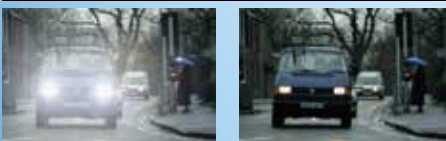
TAC-648 標準価格 ¥100,000 (税別)
TAC-648DC 標準価格 OPEN



既設のSDアナログシステムをHDアナログシステムに変更することで簡単に高画質の監視が実現

- 従来のアナログカメラよりも、高明細なハイビジョン画質による監視が可能。
伝送距離も、DC駆動、ワンケーブルともにアナログカメラと同等 (3C-2V:200~300m 5C-2V:400~500m)
- SONY製2.0メガピクセルCMOSイメージセンサ搭載。
- 既存の同軸ケーブルをそのまま活用できるので、施工コストを最小限に抑えることが可能です。
- 電源重畳、DC12Vを自動判別する2WAY方式。(TAC-948、TAC-648、TAD-848、TAD-848C)
- OSD(オンスクリーンディスプレイ)のスイッチを操作することで、AHD出力、NTSC・PAL出力の切り替えが可能。
NTSCカメラ(アナログカメラ)システムに組み込むことができます。

ハレーションに強い効果(D-WDR)



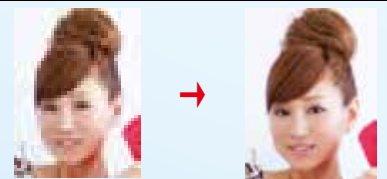
ダイナミックOFF時の映像 ダイナミックON時の映像
D-WDR機能により、自動車のヘッドライト、太陽光、蛍光灯等による光のハレーションを抑え、見やすい映像に補正します。

デイナイト・電子感度アップ機能搭載



AGCと電子感度アップ機能との組み合わせにより、最低被写体照度はカラーで0.07lx(F1.2 25IRE)電子感度アップ8倍時に0.008lxの低照度で撮影ができます。

フルハイビジョン出力の高解像度カメラ



新開発のAHDカメラは、従来のアナログ方式52万画素CCDカメラよりも高解像度の1920×1080高解像度CMOSイメージセンサを使用し、より鮮明なフルハイビジョン画像を出力することが可能。

※AHD2.0カメラを録画する際には、AHD2.0対応レコーダーが必要となります。

EXISD1
カメラ

HDISD1
カメラ

ネットワーク
カメラ

AHDカメラ

カスタムボード

ダミーカメラ
オプション

レンズ

周辺機器

レコーダー

カメラ&ハウジング
取付金具

TAD-848

レンズ一体型

ドーム型AHD2.0 2.0メガピクセルカメラ

TAD-848DC

レンズ一体型

受注生産

ドーム型AHD2.0電源別送タイプ



TAD-848 標準価格 ¥90,000 (税別)
TAD-848DC 標準価格 OPEN

TAD-848C

レンズ一体型

天井埋込ドーム型AHD2.0 2.0メガピクセルカメラ

TAD-848CDC

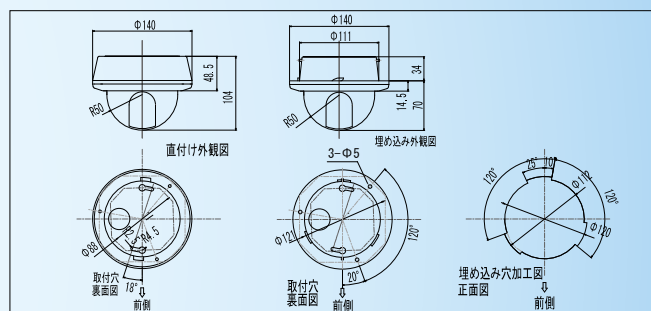
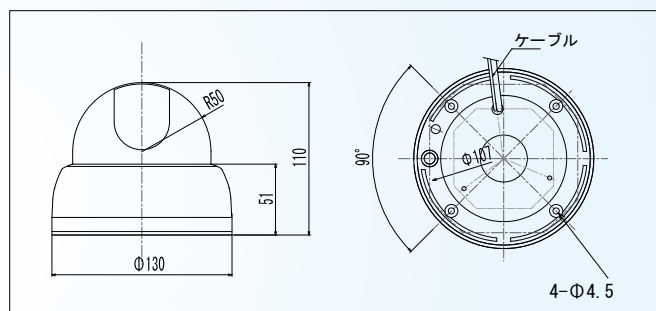
レンズ一体型

受注生産

天井埋込ドーム型AHD2.0電源別送タイプ



TAD-848C 標準価格 ¥90,000 (税別)
TAD-848CDC 標準価格 OPEN



型 式	TAC-948 / TAC-948DC	TAC-648 / TAC-648DC	TAD-848 / TAD-848DC	TAD-848C / TAD-848CDC
レンズ (焦点距離)	別売 (CSマウント)		パリアフォーカルレンズ f:2.8~12mm	
画角	—		水平 80°~31° 垂直 43°~17°	
絞り範囲	—		F:1.2~F360	
イメージセンサー	1/3インチ 2メガピクセル CMOS			
表示画素数	1920 (H) × 1080 (V)			
テレビジョン方式	AHD2.0 (1080p) /CVBS (NTSC/PAL)			
映像出力: AHD2.0	1.0Vp-p 75Ω			
映像出力: CVBS	1.0Vp-p 75Ω			
水平解像度	CVBS:550TV本 (アナログ出力時)			
最低被写体照度	カラー:0.07lx (0.008lx 電子感度8倍時)			
	映像出力 25IRE AGC ON F1.2			
AGC	オート (36dB max) LEVEL (1~15)			
電子アイリス (AES)	1/30 (1/25) ~1/50000sec			
電子シャッター	AUTO,1/30 (1/25),1/60 (1/50),FLK,1/240 (1/200),1/480 (1/400),1/1000,1/2000,1/5000,1/10000,1/50000			
アイリスレンズ制御方式	DC制御		—	
逆光補正	OFF/BLC/HSBLC			
D-WDR (ワイドダイナミックレンジ補正)	OFF,ON,AUTO			
XDR (ダイナミックレンジ補正)	—			
DNR (デジタルノイズリダクション)	AHDモード/CVBSモード:2D,3D			
悪環境画像補正機能	—			
電子感度アップ	×2,×4,×6,×8,×10,×15,×20,×25,×30			
デイ・ナイト機能	外部制御/オート/カラー/白黒			
その他機能	モーション検出、プライバシーマスク設定可能			
電源方式	[TAC-948]①電源重畳式(専用コントローラTPVシリーズ)より供給 ②DC12V±10%※①②は自動判別 [TAC-948DC]DC12V±10%	[TAC-648]①電源重畳式(専用コントローラTPVシリーズ)より供給 ②DC12V±10%※①②は自動判別 [TAC-648DC]DC12V±10%	[TAD-848]①電源重畳式(専用コントローラTPVシリーズ)より供給 ②DC12V±10%※①②は自動判別 [TAD-848DC]DC12V±10%	[TAD-848C]①電源重畳式(専用コントローラTPVシリーズ)より供給 ②DC12V±10%※①②は自動判別 [TAD-848CDC]DC12V±10%
消費電力	3.2W (12V 260mA 本体のみ、レンズは除く)		2.5W (12V 200mA)	
動作温度・湿度	動作温度: -10℃~50℃ 湿度: 80%以下(但し、結露しないこと)			
質量	[TAC-948]250g / [TAC-948DC]230g	[TAC-648]270g / [TAC-648DC]250g	[TAD-848]340g / [TAD-848DC]330g	[TAD-848C]375g / [TAD-848CDC]355g
外形寸法	63(W)×62(H)×122(D)mm	63(W)×62(H)×158(D)mm	φ130×110(H)mm	φ140×104(H)mm
付属品	取扱説明書		取扱説明書、DCプラグ付きコード、ネジ一式	