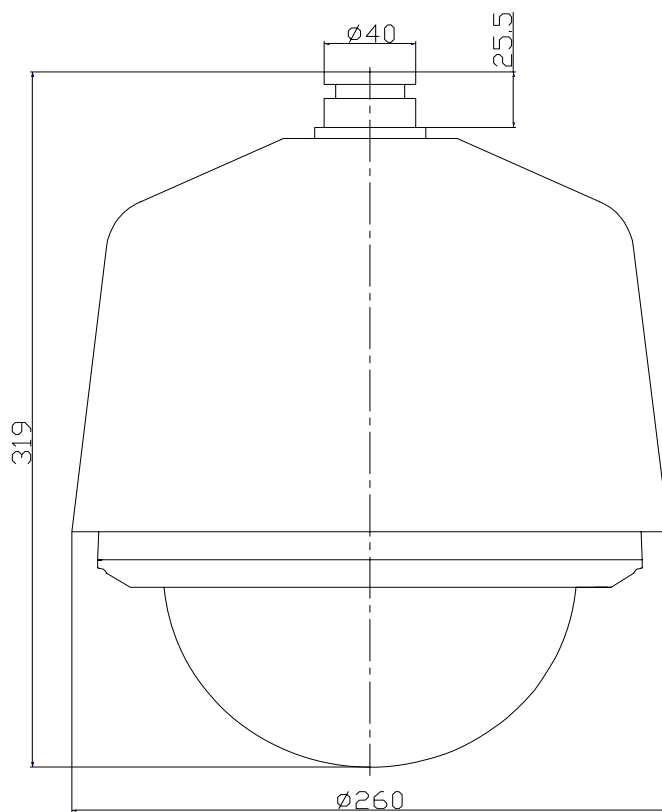


定格

ボディ材質	アルミニウム及びAES樹脂
設置場所	屋内外一般
使用温度	-10°C~45°C
搭載寸法	高さ140mm最大
ドームサイズ	Φ180(内径176mm)
ヒータ	5~15°C以下で作動
ファン	30~40°C以上で作動
電源	AC100V 50/60Hz
消費電力	ヒータ40W ファン14W
外形寸法	Φ260×H319mm
重量	3.2Kg

外形寸法図



単位:mm

型番

TH-8

TESCOM JAPAN CO., LTD

整理番号

T00193